

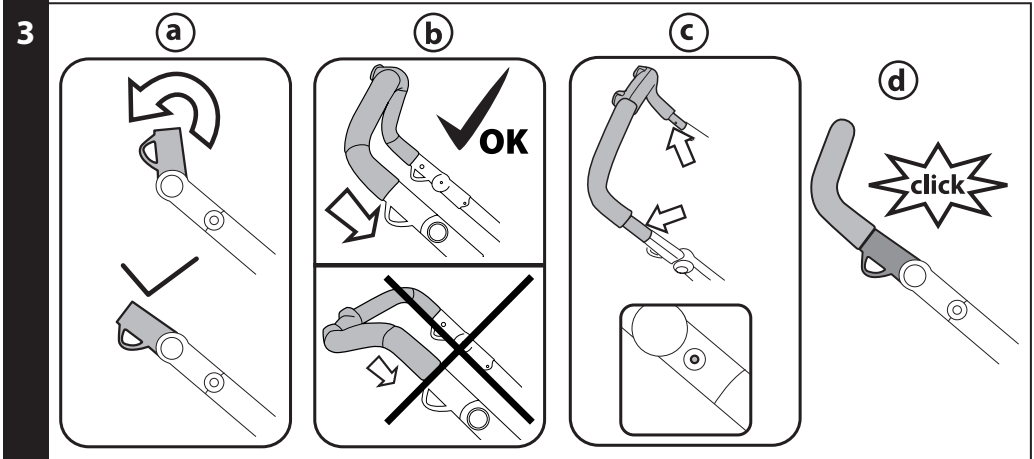
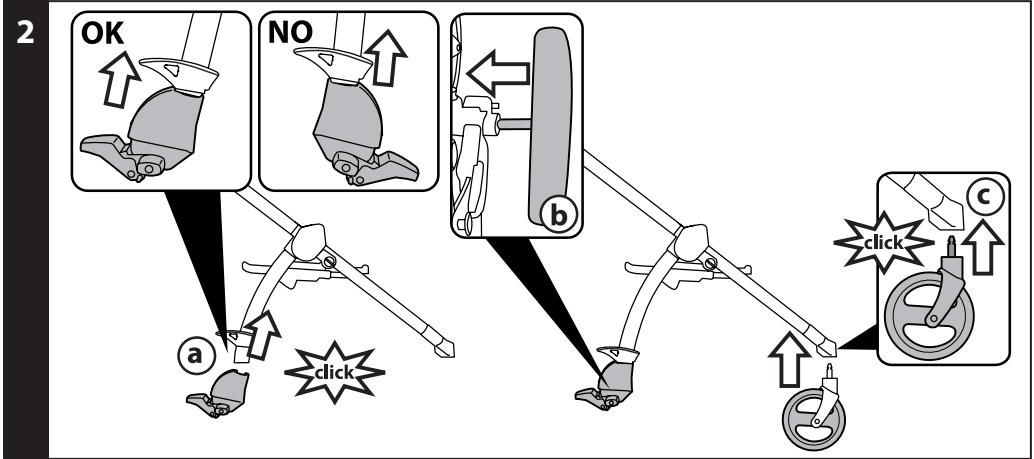
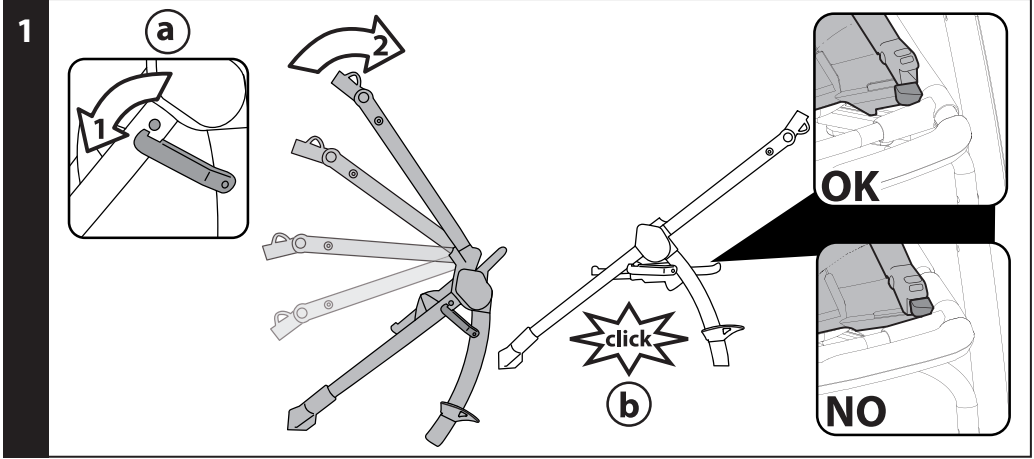
carrello book 51

- IT Istruzioni d'uso
EN Instructions for use
FR Notice d'emploi
DE Gebrauchsanleitung
ES Instrucciones de uso
BR-PT Instruções para uso
NL Gebruiksaanwijzing
DK Brugsanvisning
FI Käyttöohjeet
CZ Návod na použití
SK Návod na použitie
HU Használati útmutató
SL Navodila za uporabo
RU Инструкции по пользованию
TR Kullanım kılavuzu
HR/SRB/MNE/BiH Upute za uporabu
PL Instrukcja obsługi
UA Інструкція з використання
EL Οδηγίες χρήσεως

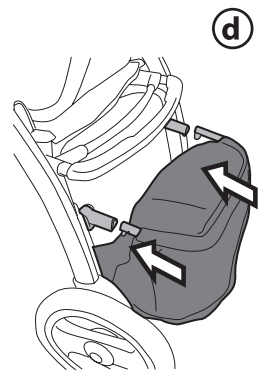
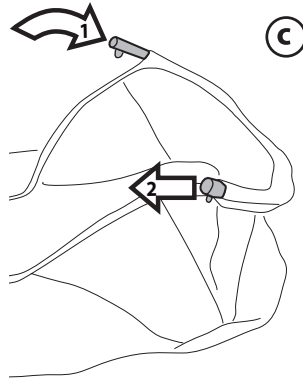
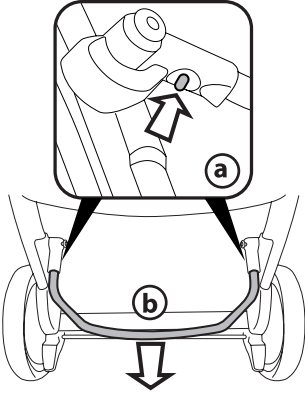
AR: تعليمات الاستخدام

FA: راهنمای استفاده

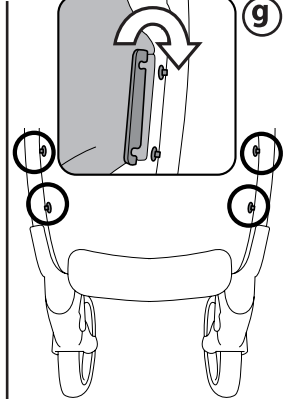
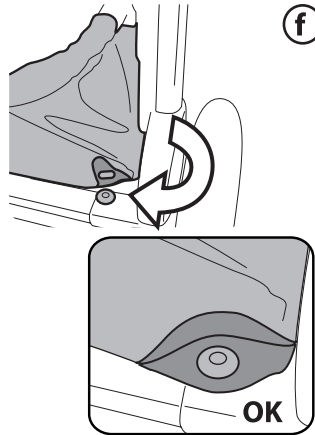
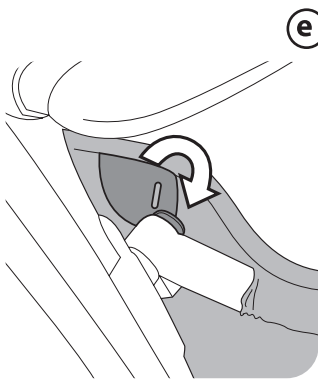




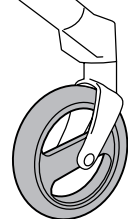
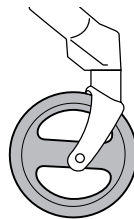
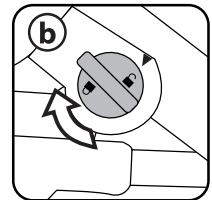
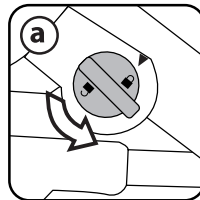
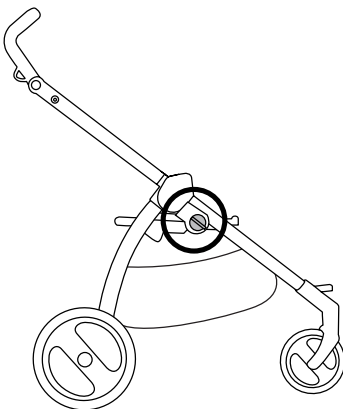
4



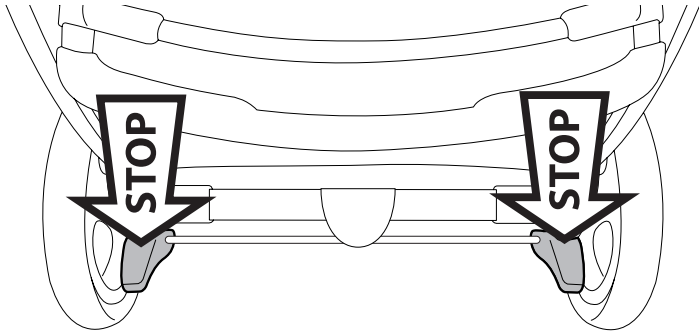
5



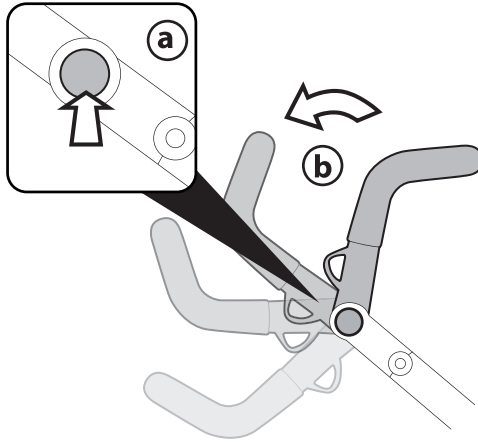
6



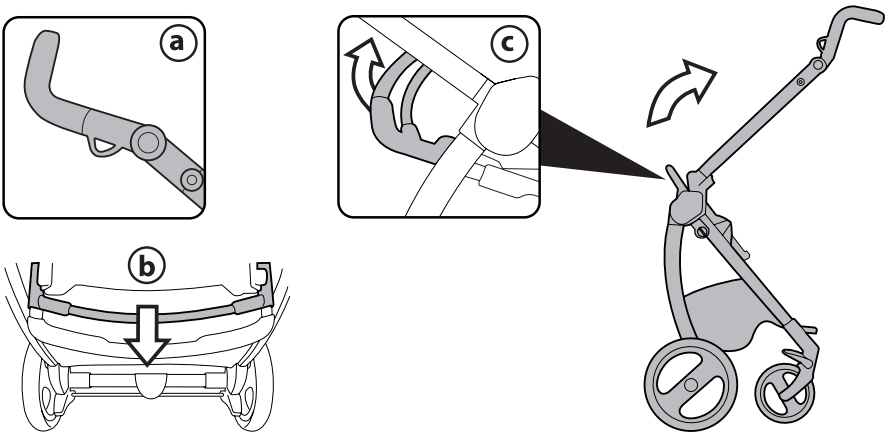
7



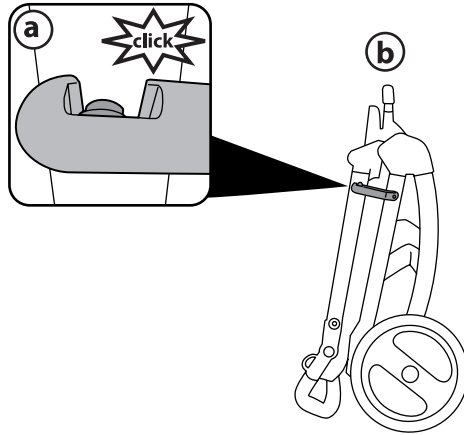
8



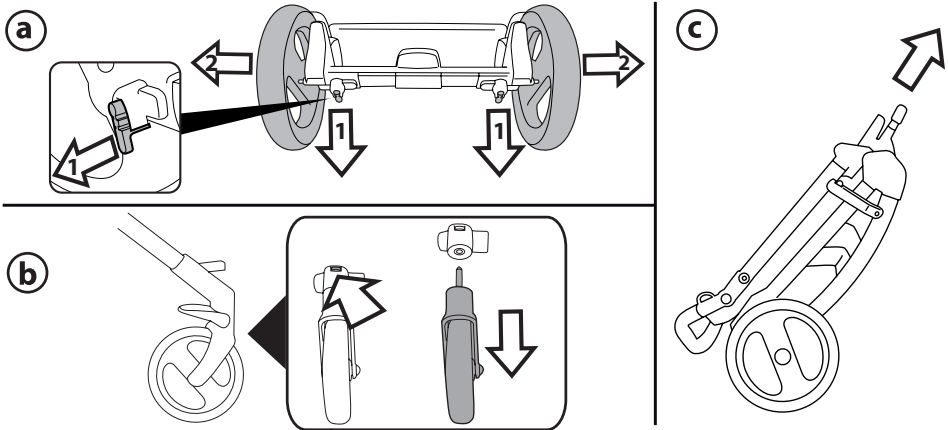
9



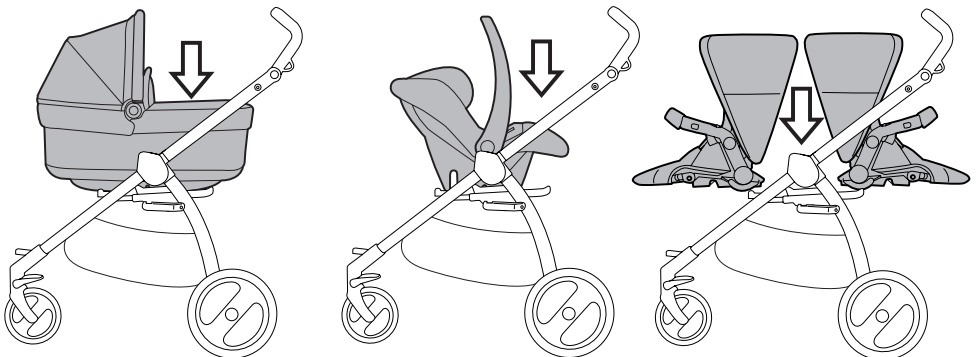
10

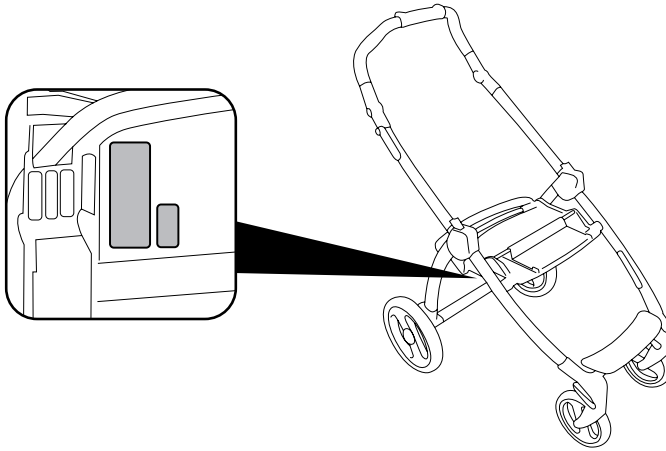


11



12





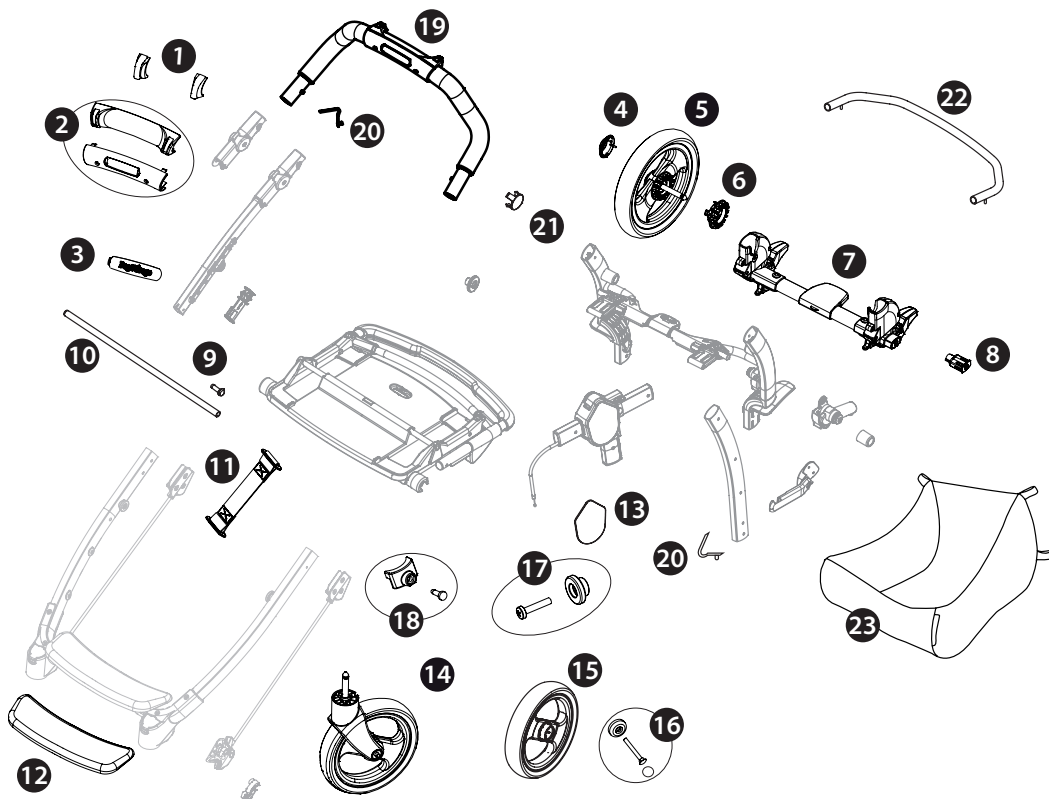
Carrello Book 51

- IT• Ricambi disponibili in più colori da specificare nella richiesta.
 EN• Spare parts available in different colours to be specified when ordering.
 FR• Pièces de rechange disponibles en plusieurs couleurs à spécifier dans la demande.
 DE• Ersatzteile in mehr Farben vorhanden, die in der Anfrage spezifiziert werden müssen.
 ES• Repuestos disponibles en otros colores que se especificarán en el pedido.
 BR-PT• Peças de reposição disponíveis em cores alternativas a serem especificadas no pedido.
 NL• Reserveonderdelen verkrijgbaar in meerdere kleuren, bij bestelling te specificeren.
 DK• Reservedele kan leveres i flere farver som bør specificeres ved bestillingen.
 FI• Varaosia saatavana eri värisinä: ilmoita väri tilauksessa.
 CZ• U náhradných dílů, které jsou k dispozici ve více barvách, je nutné na objednávce specifikovat příslušnou barvu.
 SK• Pri náhradných dieloch, ktoré sú k dispozícii vo viacerých farbách, je potrebné pri objednávke špecifikovať želanú farbu.
 HU• A tartalék alkatrészek különböző színekben elérhető, melyeket rendeléskor kell kiválasztani.
 SL• Rezervni deli so na voljo v več barvah, ki jih je treba navesti pri naročilu.
 RU• Запчасти имеются различных цветов, необходимый указать в запросе.
 TR• Siparişte belirtilen değişik renklerdeki yedek parçaları mevcuttur.
 HR/SRB/MNE/BiH• Zamjenski dijelovi dostupni u više boja što je potrebno specificirati u narudžbi.
 PL• Części zamienne siedziska są dostępne w różnej kolorystyce.
 UA• Частини доступні в декількох кольорах, які будуть вказані в запит
 EL• Ανταλλακτικά διαθέσιμα σε διάφορα χρώματα. Προσδιορίστε όταν παραγγέλλετε.

AR. قطع غيار متاحة بأكثر من لون. و تُحدد في الطلبية.

FA أجزاء متوفرة في أكثر من الألوان لتكون محددة في الطلب.

Carrello Book 51



- 1) SPST7372DGR
SPST7372SGR
- 2) SPST7302N
SPST7302KN
- 3) SPST7357NPEG
- 4) SPST6232KN
- 5) SAPI7255N
- 6) SPST7255N
- 7) ARPI0730L31NGR
- 8) SPST7309N
- 9) SPST7328KN
- 10) SOTF0377C

- 11) MUCI0027N
- 12) SPST7263N
- 13) SPST7286JJDNPEG
SPST7286JJSNPEG
- 14) SAPI7303XNN
- 15) SAPI7251NN
- 16) MMST0087N
SPST7303N
MMRA0007
MMCA0007L30
- 17) SPST7323KN
MMVI0526

- 18) SPST7351N
MMVA0260N
- 19) ARPI0675*
- 20) MMMO0025D
- 21) SPST7301N
- 22) ASPI0182L31
- 23) ERSHB500-NY01RT01

PULIZIA E MANUTENZIONE

Le operazioni di pulizia devono essere effettuate solo da adulti.

MANUTENZIONE DELL'ARTICOLO: proteggere da agenti atmosferici: acqua, pioggia o neve; l'esposizione continua e prolungata al sole potrebbe causare cambiamenti di colore in molti materiali; conservare questo articolo in un posto asciutto. Eseguire controlli ed interventi di manutenzione sulle parti principali ad intervalli regolari.

PULIZIA DEL TELAIO: periodicamente pulire le parti in plastica con un panno umido senza utilizzare solventi o altri prodotti simili; mantenere asciutte tutte le parti in metallo per prevenire la ruggine; mantenere pulite tutte le parti in movimento (meccanismi di regolazione, meccanismi di aggancio, ruote...) da polvere o sabbia e se occorre, lubrificarle con olio leggero.

PEG-PÉREGO S.p.A.

Peg Perego SpA è un'azienda con sistema di gestione qualità certificato da TÜV Italia Srl, in accordo alla norma ISO 9001.

Peg Pérego potrà apportare in qualunque momento modifiche ai modelli descritti in questa pubblicazione, per ragioni di natura tecnica o commerciale.

SERVIZIO ASSISTENZA PEG-PÉREGO

Se fortuitamente parti del modello vengono perse o danneggiate, usare solo pezzi di ricambio originali Peg Pérego. Per eventuali riparazioni, sostituzioni, informazioni sui prodotti, vendita di ricambi originali e accessori, contatta il Servizio Assistenza Peg Pérego indicando, qualora fosse presente, il numero seriale del prodotto.

tel. 0039/039/60.88.213

numero verde: 800/147.414 (contattabile da rete fissa)

fax 0039/039/33.09.992

e-mail assistenza@pegperego.com

sito internet www.pegperego.com

Tutti i diritti di proprietà intellettuale relativi ai contenuti di questo manuale d'istruzione appartengono a PEG PEREGO S.p.A. e sono tutelati dalle leggi vigenti.

EN_English

Thank you for choosing a Peg-Pérego product.

WARNING!

IMPORTANT: Read the instructions carefully before use and keep for future reference. The child's safety could be at risk if these instructions are not followed.

- This product was designed for the transport of 1 child in the seat.
- Do not use this product for a number of occupants greater than that intended by the manufacturer.
- This product was designed for use in combination with Peg-Perego Ganciomatic products :
 - Book 51 Chassis + Seat Pop-Up: This product is suitable from birth up to 22 kg or 4 years, whichever comes firsts.
For babies weighing more than 15 kg, direct and use the seat exclusively following the direction of travel.
 - Book 51 Chassis + Primo Viaggio Car Seat:
is approved for children from birth up to 13 kg of weight ;
When used in combination with car seat, this vehicle does not replace a cot or a bed.
Should your child need to sleep, then it should be placed in a suitable pram body, cot or bed.
- Book 51 Chassis + Bassinet Elite , Bassinet Pop-up:
is approved for children from birth up to 9 kg of weight.
When used in combination with pram body : this product is suitable for a child who cannot sit up by itself, roll over and a cannot push itself up on it's hands and knees.
Maximum weight of the child : 9 kg.
- **WARNING!** Ensure that all the locking devices are engaged before use.
- **WARNING!** Check that the pram body or seat unit or car seat attachment devices are correctly

engaged before use.

- **WARNING!** To avoid injury ensure that the child is kept away when unfolding and folding this product.
- **WARNING!** Do not let the child play with this product. This product is not a toy.
- **WARNING!** The assembly and preparation of the product must be carried out by an adult.
- Do not use this product if there are parts missing or signs of breakage.
- **WARNING! Never leave the child unattended.**
- Always apply the brake when stationary and when loading or unloading children.
- Do not insert fingers into the mechanisms.
- Be careful not to hurt the child when adjusting the mechanisms (handlebar, backrest ...).
- Any weights hanging on the handlebar or handles could make the item unstable; follow the manufacturer's instructions regards the maximum loads transportable.
- Do not load the baskets over 7 Kg. Do not put weight in the cup holder (if present) in excess of those indicated on the cup holders themselves and never hot drinks. Do not put loads of more than 0.2 Kg in the hood pockets (if present).
- Do not use the product near to stairs or steps, heat sources, naked flames or dangerous objects within reach of the child.
- Only replacement parts supplied or recommended by the manufacturer/distributor shall be used.
- **WARNING!** This product is not suitable for running or skating.
- **WARNING!** Do not add any mattress are not approved by the manufacturer.
- Do not use accessories which are not approved by the manufacturer.

The images referring to the textile details may differ from the collection purchased.

For more information, consult our website:
www.pegperego.com

INSTRUCTIONS

- 1 **OPENING:** Before opening the frame, remove (without using blades) any die-cut cardboard.
WARNING:
– **DO NOT PULL OR FORCE THE FASTENER BEYOND ITS LIMIT.**
– **DO NOT USE THE FASTENER AS A CARRY HANDLE OR TO CARRY WEIGHTS.**
– **DO NOT HANG BAGS OR OTHER ACCESSORIES TO THIS FEATURE.**
Press down the side fastener, hold the upper section of the handle and rotate it towards you until the frame is fully opened (fig. a). Open frame (fig. b).
The frame is properly opened when the attachment on the base clicks into place, as shown.
WARNING: When placing the seat on the frame, press the seat downwards to ensure it engages securely onto the base.
- 2 **FITTING THE WHEELS:** Slot the uprights into the rear wheel crosspiece (fig. a), ensuring that it is facing the right way, then push the rear wheels on and make sure that they click into place (fig. b). To mount the front wheels, fit them into the uprights until they lock into place (fig. c).
- 3 **ATTACHING THE MAIN HANDLE:** if the handle tube faces upwards, align it with the stroller (Fig. a). Fasten the handle to the frame as shown in the figure (Fig. b).
To complete the operation, press the two side buttons on the handle (Fig. c) to ensure the handle pushes in all the way, until it clicks into place (Fig. d).
- 4 **FITTING THE BASKET:** if lowered, lift the basket tube to the horizontal position. Press the silver buttons under the metal basket tube located at the back of the stroller (fig. a) and remove the metal tube (fig. b). Thread the tube through the fabric loop on the back of the basket, making sure that the two silver buttons are facing downward (fig. c). Re-attach the tube to the housings (fig. d).
- 5 Secure the two upper basket vinyl eyelets to the two grey buttons on either side of the metal tube housing. Please note that the eyelets open (fig. e). Remove the cardboard from the lower rear bar.
WARNING! Secure the two lower basket vinyl eyelets to the two grey buttons on the top of the lower rear bar. Please note that the eyelets open (fig. f).
WARNING! If this operation is not performed correctly, the basket will not properly hold the weight.
Attach the basket tabs to the grey buttons on the front of the frame (figure).
REFER TO OUR INSTALLATION INSTRUCTIONS VIDEO AT: WWW.PEGPEREGO.COM
- 6 **FIXED OR SWIVEL FRONT WHEELS** Book 51: to fix the front wheels, rotate the lever counter clockwise to the locked padlock (fig. a); to release the wheels, turn the lever clockwise to the unlocked padlock (fig. b). On difficult terrain, we recommend using fixed wheels.
- 7 **BRAKE:** Press the lever down to apply the brake on the chassis and lift it to release the brake.
- 8 **ADJUSTABLE HANDLEBAR:** To adjust the height of the handlebar, press both of the side buttons at the same time (fig. a) and swing it into the desired position (fig. b), then release the buttons.
- 9 **FOLDING UP:** The chassis can be folded up without the seat, with the seat facing the person pushing (recline the backrest before folding it) or with the seat facing forward. To fold the stroller, it is best to set the front wheels to their fixed position and close the hood (if fitted). Place the handle as shown in the figure (fig. a). Pull the inside handle on the base (fig. b) and lift it (fig. c); the handle will drop forward until the frame is closed.
- 10 To ensure the frame is closed properly, check that

FA - فارسی

مهم: این دستورالعمل‌ها را برای مراجعات بعدی نگهدارید. برای استفاده این دستورالعمل‌ها را بخوانید و رعایت کنید. در صورت عدم رعایت این دستورالعمل‌ها ممکن است ایمنی کودک به خطر بیفتد.

این محصول برای حمل و نقل 1 کودک در صندلی در نظر گرفته شده است.

از این محصول برای حمل تعداد کودک بیشتر از آنچه توسط سازنده در نظر گرفته شده است، استفاده نکنید.

این محصول برای استفاده به همراه محصولات Ganciomatic پگ-پرگو در نظر گرفته شده است:

Carrello Book 51 + Seat Pop-Up: این محصول برای این محصول برای کودکان از بدو تولد تا 4 ساله یا وزن حداکثر 22 کیلوگرم تأیید شده است.

برای نوزادانی که بیش از 15 کیلوگرم وزن دارند، صندلی باید به طور مستقیم و منحصراً در جهت مسیر حرکت نصب شود.

Carrello Book 51 + Primo Viaggio: برای کودکان از زمان تولد تا زمانی که به وزن 13 کیلوگرم برسند، استفاده می‌شود؛ هنگام به همراه صندلی کودک استفاده می‌شود، نمی‌تواند جایگزینی برای گهواره یا تخت خواب باشد.

اگر کودک شما نیاز به خواب دارد، باید او را در یک ساک حمل نوزاد، گهواره یا تخت مناسب قرار دهید.

Carrello Book 51 + Bassinet Elite, Bassinet Pop-up: برای کودکان از زمان تولد تا زمانی که به وزن 9 کیلوگرم برسند، تأیید می‌شود.

وقتی که به همراه کالسکه استفاده شود: این محصول برای کودکانی مناسب است که نمی‌توانند به تنهایی بنشینند، غلت بزنند و نمی‌توانند روی دست‌ها و زانوهای خود بلند شوند. حداکثر وزن کودک: 9 کیلوگرم

دستگیره حمل (در صورت موجود بودن) باید خارج از بدنه کالسکه و خارج از دسترس کودک در هنگام استفاده قرار گیرد.

هشدار! قبل از استفاده اطمینان حاصل کنید که همه ابزارهای قفل‌شونده درگیر شده‌اند.

هشدار! قبل از استفاده بررسی کنید که اتصال بدنه کالسکه با قسمت نشیمن‌گاه یا صندلی کودک به درستی درگیر شده باشند.

هشدار! برای جلوگیری از بروز جراحت، هنگام بازکردن یا جمع‌کردن محصول، اطمینان حاصل کنید که کودک در نزدیکی آن نباشد.

هشدار! اجازه ندهید کودک با این محصول بازی کند. این محصول یک اسباب‌بازی نیست.

هشدار! سرهم‌بندی و آماده‌سازی محصول باید توسط افراد بزرگسال انجام شود.

در صورت مشاهده نشانه‌هایی از شکستگی یا فقدان قطعاتی از محصول، از آن استفاده نکنید.

هشدار! هرگز کودک را بدون مراقب رها نکنید.

همیشه هنگام قراردادن کودک داخل محصول یا بیرون آوردن وی از آن، ترمز دستی را بکشید.

از واردکردن انگشتان خود به داخل مکانیسم‌ها خودداری کنید.

هنگام تنظیم مکانیسم‌ها (دستگیره حمل، پستی، ...) مواظب باشید که کودک آسیب نیبیند.

هرگونه وزنه‌ای که روی دستگیره حمل یا دسته‌ها آویزان شود، باعث عدم تعادل محصول می‌شود؛ در خصوص حداکثر بار قابل حمل از دستورالعمل‌های سازنده پیروی کنید.

سبدها را بیشتر از 7 کیلوگرم بارگذاری نکنید. هیچ چیزی سنگین‌تر از آن چه روی خود جافجانی (در صورت موجود بودن) قید شده است در آن قرار ندهید و از قراردادن نوشیدنی‌های داغ در آن بپرهیزید.

از گذاشتن اشیای سنگین‌تر از 0.2 کیلوگرم در جیب‌های سایبان (در صورت موجود بودن) خودداری کنید.

از استفاده از محصول در نزدیکی راه‌پله یا پلکان، منابع گرمایی، شعله‌های باز یا محل‌هایی که اجسام خطرناک در محدوده دست‌رسی کودکان باشد، خودداری کنید.

فقط باید قطعات تعویضی ارائه‌شده یا توصیه‌شده توسط سازنده/فروشنده استفاده شوند.

هشدار! این محصول برای دویدن یا در حین اسکیت‌بازی مناسب نیست.

هشدار! در گهواره از تشک‌هایی که توسط سازنده تأیید نشده‌اند، استفاده نکنید.

از وسایل جانبی که توسط سازنده تأیید نشده‌اند، استفاده نکنید.

تصاویر مربوط به جزئیات پارچه ممکن است با مجموعه خریداری‌شده متفاوت باشد.

برای کسب اطلاعات بیشتر، به وب‌سایت ما مراجعه کنید: www.pepperego.com

راهنمای استفاده

1- باز کردن بدنه: قبل از هر کاری، ابتدا گیره را باز کنید. توجه کنید گیره فوق از پیش از حد لازم باز نکنید. از آن به عنوان ابزاری برای کشیدن و حرکت دادن کالسکه استفاده نکنید و وسیله ای سنگین به آن آویزان نکنید. گیره را فشار دهید به سمت خود بچرخانید تا بدنه به طور کامل باز شود. برای اطمینان از صحت نصب نشیمن بر روی بدنه، آن را به سمت پایین فشار دهید تا اتصال آن به بدنه کنترل شود.

2- برای جا انداختن چرخهای جلو، اهرم را پایین بیاورید تا با صدای کلیک جا بیفتد. برای نصب چرخهای عقب همزمان چرخها را فشار دهید تا با صدای کلیک جا بیفتند.

3- در نهایت، قسمت اصلی کابل ترمز را به شاسی قلاب کنید و مطمئن شوید که به درستی جا افتاده است. برای تنظیم ترمز، اهرم چرخ عقب را با پای خود پایین بیاورید، برای رها کردن ترمز، اهرم را بالا ببرید. وقتی کالسکه را رها می‌کنید، حتماً ترمز فعال باشد.

4- سید: میله متحرک عقب را جدا کرده از بین محفظه سید رد کنید. سید را به چهار محل اتصال در عقب و دو محل اتصال جلو وصل کنید.

5- تنظیم دسته کالسکه: ارتفاع آن در 4 حالت قابل تنظیم است. دو دکمه کوچک طرفین دسته را فشار دهید و به طرف بالا بکشید و در ارتفاع دلخواه آزاد کنید. برای پایین آوردن دسته، برعکس عمل کنید.

6- برای محکم بستن چرخها، اهرم طبق فلش 1 باید پایین آورده شود. سپس اهرم را در جهت خلاف طبق فلش 2 حرکت دهید. حالا چرخهای عقب محکم شده اند.

7- سایبان: برای جا انداختن سایبان، قلابهای آن را به نقاط مربوطه ببندید، و پایین آن را به پشت تکیه گاه کالسکه دکمه کنید. سایبان را چرخش، می‌تواند در وضعیت‌های مختلف تنظیم شود. برای

دراوردن آن، دکمه‌های کناری را فشار دهید و سایبان را دریاورید. سایبان را در دو طرف پشت تکیه گاه سر، و داخل دسته کالسکه دکمه کنید. سایبان محلی برای آویز اسباب بازی دارد. نیز لایه اضافی برای حفاظت در برابر اشعه آفتاب. می‌توانید لایه رویی را باز کنید و از بخش توری پارچه بتوانید کودک را ببینید.

8- جای پای قابل تنظیم: جای پا در 2 وضعیت قابل تنظیم است. برای کم کردن ارتفاع، دو اهرم کناری آن را به سمت پایین بکشید، و برای افزایش برعکس عمل کنید.

9- تنظیم تکیه گاه: پشتی کالسکه در 4 وضعیت قابل تنظیم است، اهرم پشت تکیه گاه را تکه داشته و همزمان به سمت پایین کشیده، و در وضعیت دلخواه ثابت کنید. برای برگرداندن تکیه گاه به حالت اصلی، آن را بالا بکشید.

10- بستن کالسکه: چرخهای جلو را ثابت کنید. سایبان و کریور را در صورتیکه به کالسکه وصل هستند جدا کنید، سپس طبق عکس و در جهت خلاف باز کردن، آن را جمع کنید.

11- کالسکه به راحتی با دستگیره اصلی یا کناری هدایت می‌شود. با کشیدن بین طوسی رنگ زیر اسکلت کنار چرخ، چرخهای عقب آزاد می‌شود.

سیستم GANCIOMATIC

12- طراحی و عملکرد این سیستم به گونه ای است که سید حمل، کریور، نشیمن سوئیچ و Pop Up، همگی با یک کلیک و بسیار سریع و

راحت متصل یا جدا می شوند.

IT Italiano

Dichiarazione di conformità

- **Denominazione del prodotto:** CARRELLO BOOK 51
 - **Codice identificativo del prodotto:** ICBO1200*
 - **Normative di riferimento (origine):** EN 1888:2012 EN 71-3 Regolamento (CE) N. 1907/2006 - All. XVII pt. 43,51,52 (REACH)
 - **Dichiarazione di conformità:** La PegPerego S.p.A. dichiara sotto la propria responsabilità che l'articolo in oggetto è stato sottoposto a test di collaudo interni e omologato secondo le normative vigenti presso laboratori esterni ed indipendenti.
 - **Data e luogo di rilascio:** Arcore, Aprile 2018
- PegPerego S.p.A. Via De Gasperi, 50 20862 Arcore (MB), ITALY

شماره سریال

13- اطلاعات کالا حاوی نام کالا و تاریخ تولید، شماره سریال و استاندارد آن همگی بر روی شاسی 51 Book درج شده اند.

لوازم یدکی و جانبی اصل پگ پرگو

کلیه این قطعات برای سهولت بیشتر استفاده و حفظ آسایش کاربر محصولات طراحی و تولید شده است. لذا توصیه می شود فقط از لوازم مجاز مورد تایید کارخانه و فروشنده، استفاده نمایید.

نظافت و نگهداری

این کالا نگهداری بسیار راحتی دارد. تمیز کردن و نگهداری آن قطعاً باید توسط افراد بزرگسال انجام شود. قسمتهای پلاستیکی را دوره ای با یک پارچه نرم دار تمیز کنید. از مواد شوینده و قوی خودداری کنید. از قرار دادن آن در هوای مرطوب، زیر باران و برف اجتناب نموده، و از قرار دادن طولانی مدت زیر نور مستقیم خورشید پرهیز کنید. چرا که باعث تغییر رنگ بدنه می شود. به طور کل، کالا در محیط خشک نگه دارید. نظافت چرخها را دوره ای انجام دهید، تا گرد و غبار و مواد اضافی لا به لای آنها گیر نکنند. به صورت دوره ای در صورت نیاز از روغنهای مخصوص برای نرمی چرخها استفاده کنید. قفل آنها را کنترل کنید و اگر لازم بود، تعویضشان کنید.

پگ پرگو

یک خانواده بزرگ جهانی شرکت پگ پرگو دارای استاندارد ISO 9001 می باشد. استاندارد فوق مربوط به خدمات پس از فروش و پشتیبانی کالا و مشتری می باشد. پگ پرگو در هر زمان می تواند کالاهای خود را چه در راستای ارتقاء کیفیت و تکنولوژی و چه در راستای اهداف بازرگانی، به روز رسانی کند.

• ورود محصولات ما به خانه ها و اینکه از آغاز این سفر و از بدو تولد کودک، بخشی از زندگی آنها شده و با ایفای نقش هر چند کوچک، ولی به یاد ماندنی همراه آنها هستند، به معنی طراحی و تولید مدبرانه و هوشمندانه آنهاست.

• از سال 1949 پگ پرگو تمرکز خود را منحصراً به تولید محصولات کودک معطوف کرد. تلاشی که این خانواده بزرگ جهانی برای ادامه به هدف والای خود به کار گرفته و در حفظ و تداوم آن می کوشد. در کنار تمام ملاحظات امنیتی، زیبایی ظاهر و استحکام هر نوع کالسه که یا اسباب بازی پگ پرگو، تنها یک برند نیست بلکه یک نام نیز هست. نام تمامی مشارکت کنندگان در طول این سالها بابت همکاری و پشتیبانی از تولید تا فروش این محصولات، که سهمی در تاریخ فعالیت برند قدیمی ایتالیایی تا به امروز داشته اند و آن را به یک خانواده بزرگ جهانی تبدیل کرده اند.

• هر زمان که یک مادر محصولات پگ پرگو را برای کودک خود انتخاب می کند، برای ما به یک معنی است که مادر کودک خود را در آغوش محصول ما قرار می دهد. تمام کنترل ما در تولید محصولات با حفظ و تقویت ایمنی کالاها همراه بوده و خواهد بود و این اطمینان خاطر مشتریان، مایه افتخار ماست. عبارت "تولید شده با نام پگ پرگو" و "تولید شده در ایتالیا" برای ما چیزی بیش از یک شعار تبلیغاتی است. این عبارات نوع و محتوای کمپانی و احساس قلبی ما به این مجموعه است.

شرکت فراز تجارت نی نی دریا

نماینده انحصاری پگ پرگو در ایران

دفتر مرکزی و خدمات پس از فروش: 021-77638621

www.pegperego.co.ir

EN English

Declaration of conformity

- **Product name:** CARRELLO BOOK 51
 - **Product reference number:** ICBO1200*
 - **Reference Standards (origin):** EN 1888:2012 EN 71-3 Regolamento (CE) N. 1907/2006 - All. XVII pt. 43,51,52 (REACH)
 - **Declaration of conformity:** La PegPerego S.p.A. dichiara sotto la propria responsabilità che l'articolo in oggetto è stato sottoposto a test di collaudo interni e omologato secondo le normative vigenti presso laboratori esterni ed indipendenti.
 - **Date and place of issue:** Arcore, April 2018
- PegPerego S.p.A. Via De Gasperi, 50 20862 Arcore (MB), ITALY

FR Français

Declaration du conformité

- **Denomination du produit:** CARRELLO BOOK 51
 - **Identification du produit:** ICBO1200*
 - **Standard du referiment (origin):** EN 1888:2012 EN 71-3 Regolamento (CE) N. 1907/2006 - All. XVII pt. 43,51,52 (REACH)
 - **Declaration du conformité:** La PegPerego S.p.A. dichiara sotto la propria responsabilità che l'articolo in oggetto è stato sottoposto a test di collaudo interni e omologato secondo le normative vigenti presso laboratori esterni ed indipendenti.
 - **Date et lieu du publication:** Arcore, Avril 2018
- PegPerego S.p.A. Via De Gasperi, 50 20862 Arcore (MB), ITALY

DE Deutsch

Konformitätserklärung

- **Bezeichnung des Produktes:** CARRELLO BOOK 51
 - **Kennzeichnungscode des Produktes:** ICBO1200*
 - **Bezugsbestimmungen (Ursprung):** EN 1888:2012 EN 71-3 Regolamento (CE) N. 1907/2006 - All. XVII pt. 43,51,52 (REACH)
 - **Konformitätserklärung:** La PegPerego S.p.A. dichiara sotto la propria responsabilità che l'articolo in oggetto è stato sottoposto a test di collaudo interni e omologato secondo le normative vigenti presso laboratori esterni ed indipendenti.
 - **Datum und Ort der Ausstellung:** Arcore, April 2018
- PegPerego S.p.A. Via De Gasperi, 50 20862 Arcore (MB), ITALY

ES Español

Declaración de conformidad

- **Denominación del producto:** CARRELLO BOOK 51
 - **Código de identificación del producto:** ICBO1200*
 - **Normativas de referencia (origen):** EN 1888:2012 EN 71-3 Regolamento (CE) N. 1907/2006 - All. XVII pt. 43,51,52 (REACH)
 - **Declaración de conformidad:** La PegPerego S.p.A. dichiara sotto la propria responsabilità che l'articolo in oggetto è stato sottoposto a test di collaudo interni e omologato secondo le normative vigenti presso laboratori esterni ed indipendenti.
 - **Fecha y lugar de expedición:** Arcore, Abril 2018
- PegPerego S.p.A. Via De Gasperi, 50 20862 Arcore (MB), ITALY

PEG-PEREGO S.p.A.

VIA DE GASPERI 50 20862 ARCORE MB ITALIA

tel. 0039 039 60881

Servizio Post Vendita - After Sale:

tel. 0039 039 6088213



PEG-PEREGO U.S.A. Inc.

3625 INDEPENDENCE DRIVE FORT WAYNE INDIANA 46808

phone 260 482 8191 fax 260 484 2940

Call us toll free: 1 800 671 1701

PEG-PEREGO CANADA Inc.

585 GRANITE COURT PICKERING ONTARIO CANADA L1W3K1

phone 905 839 3371 fax 905 839 9542

Call us toll free: 1 800 661 5050

www.pegperego.com

*Tutti i diritti di proprietà intellettuale relativi ai contenuti di questo manuale d'istruzione appartengono a PEG-PEREGO S.p.A. e sono tutelati dalle leggi vigenti.
All of the intellectual property rights for the contents of this instruction manual belong to PEG-PEREGO S.p.A. and are protected by the laws in force.*

carrello book 51



FI001801I217