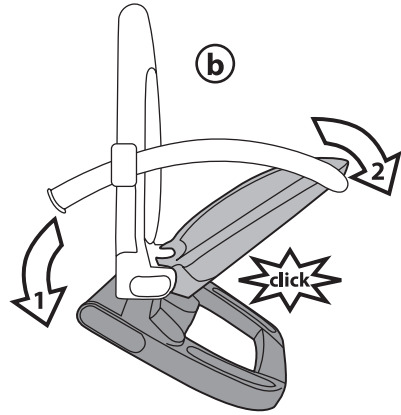
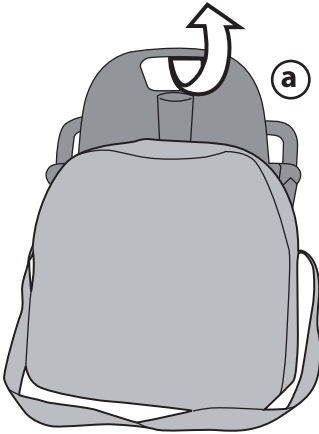


rialto

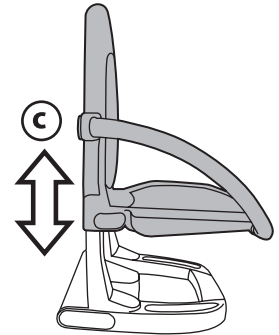
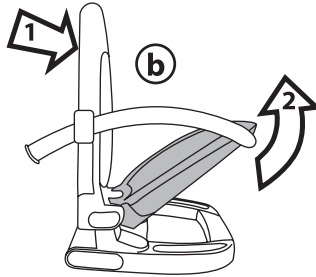
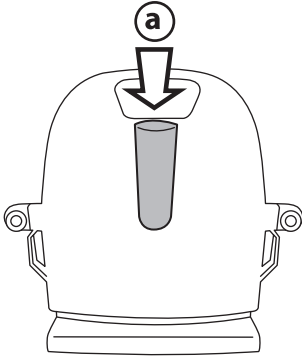
- IT Istruzioni d'uso
EN Instructions for use
FR Notice d'emploi
DE Gebrauchsanleitung
ES Instrucciones de uso
PT Instruções de uso
NL Gebruiksaanwijzing
DK Brugsanvisning
FI Käyttöohjeet
CZ Návod na použití
SK Návod na použitie
HU Használati útmutató
SL Navodila za uporabo
RU Инструкции по пользованию
TR Kullanım kılavuzu
HR/SRB/MNE/BiH Upute za uporabu
PL Instrukcja obsługi
UA Інструкція з використання
EL Οδηγίες χρήσεως
- AR: تعليمات الاستخدام
FA: دستورالعمل لهای استفاده



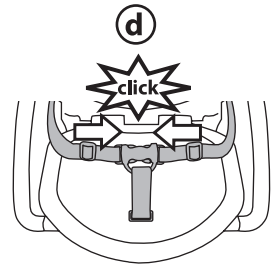
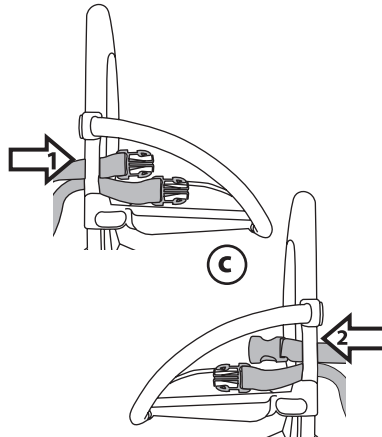
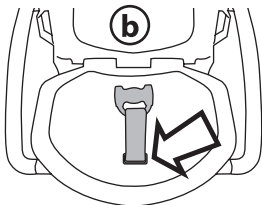
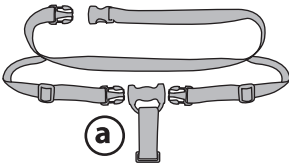
1



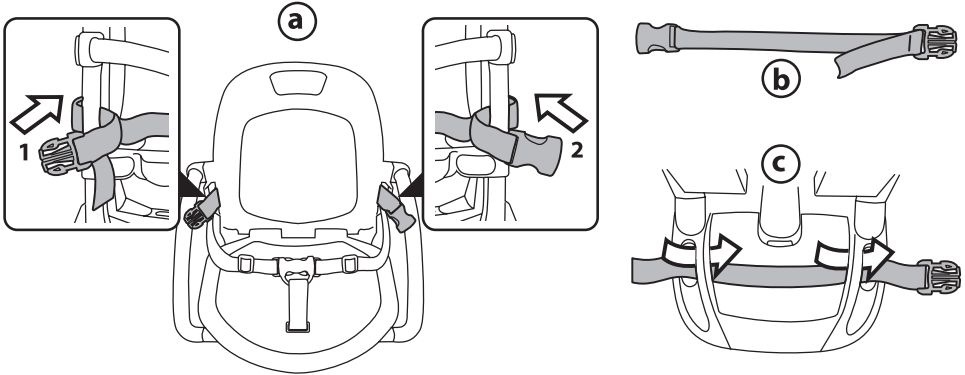
2



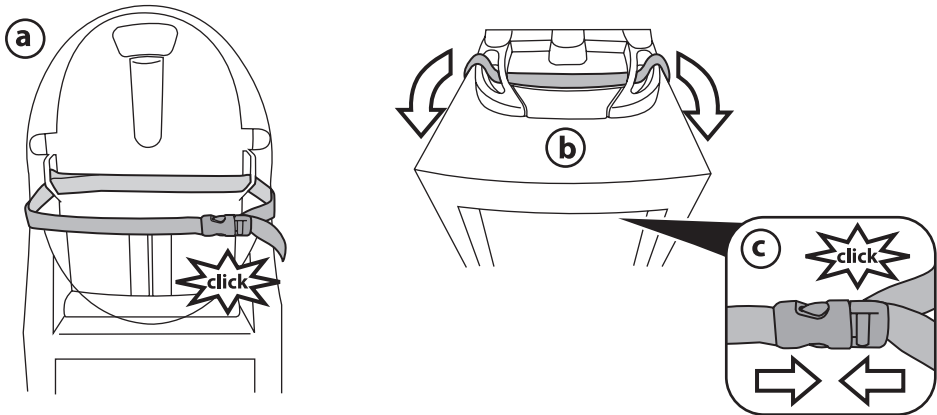
3



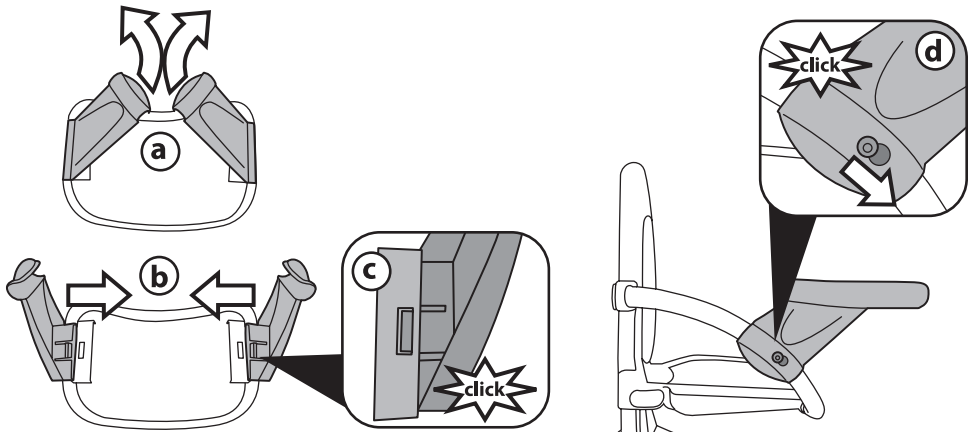
4



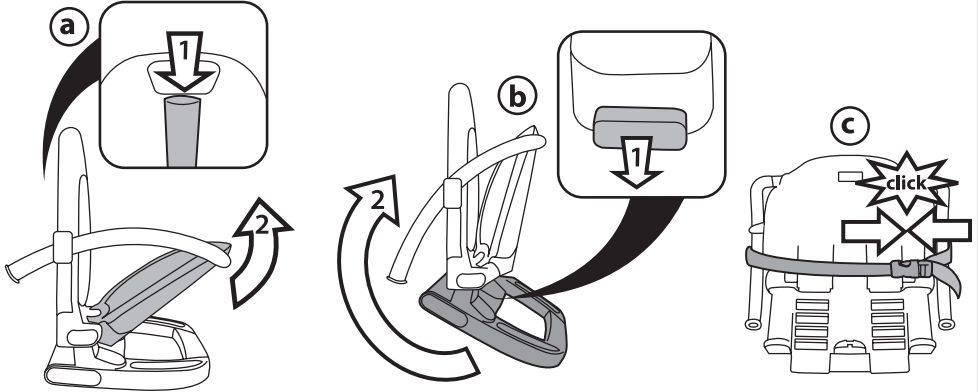
5



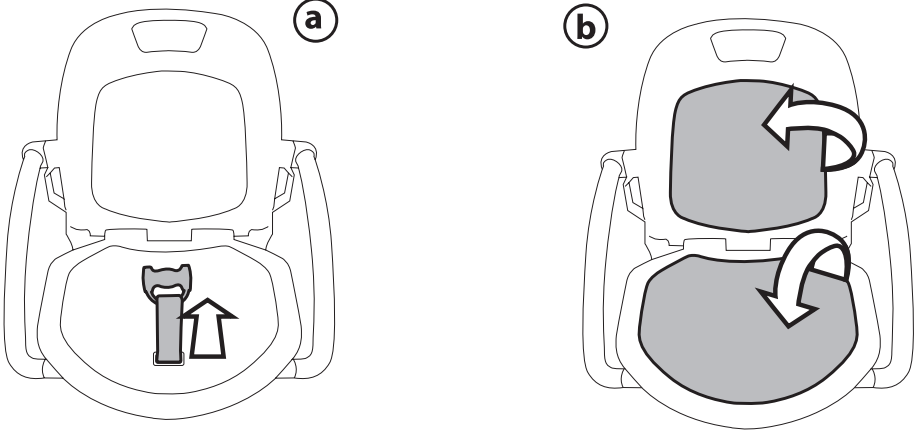
6



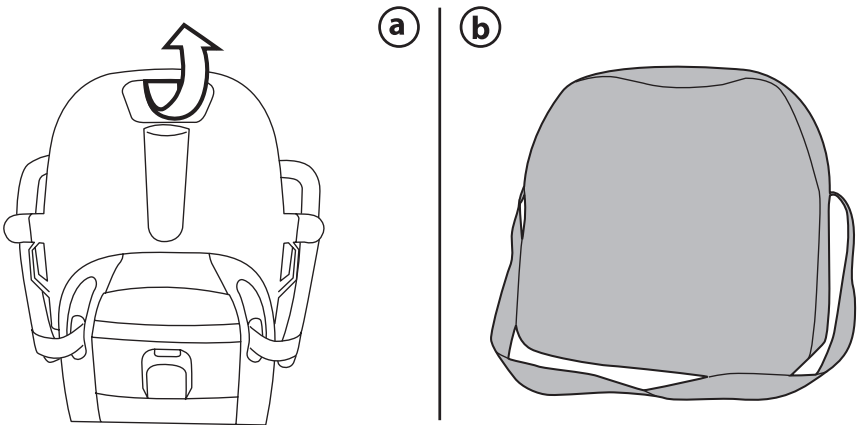
7

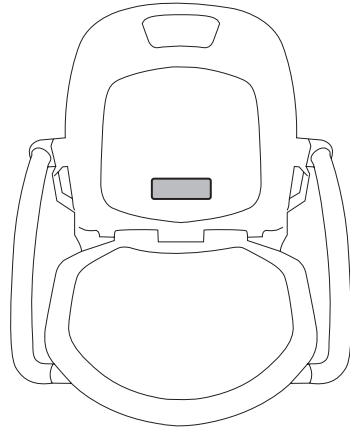


8



9





IT Italiano

Grazie per aver acquistato un prodotto PegPerego.

IMPORTANTE! LEGGERE ATTENTAMENTE E CONSERVARE PER FUTURO RIFERIMENTO

⚠ ATTENZIONE

- Non lasciare mai il bambino incustodito.
- Utilizzare sempre il sistema di ritenuta e assicurarsi che sia correttamente assemblato e regolato.
- Utilizzare sempre il sistema di fissaggio alla sedia e assicurarsi prima dell'uso che sia fissato correttamente.
- Prima dell'uso, verificare sempre la sicurezza e la stabilità del prodotto sulla sedia.
- Non utilizzare questo prodotto su sgabelli o panche.
- La sicurezza del bambino potrebbe essere messa a rischio se non si eseguono queste istruzioni.
- Le operazioni di montaggio, di regolazione e di pulizia del prodotto devono essere effettuate da un adulto
- Non utilizzare il prodotto se il montaggio non è correttamente completato e se il prodotto presenta rotture, deformazioni o pezzi mancanti.
- Questo prodotto è progettato per essere utilizzato da bambini in grado di restare seduti da soli (minimo 6 mesi) fino a 36 mesi o a un massimo 15 kg di peso (solo per Europa).
- Assicuratevi che le dimensioni minime della seduta su cui installare il prodotto siano non inferiori a 290 mm di larghezza, 280 mm di profondità e che l'altezza dello schienale non sia inferiore di 370 mm.

- Assicurarsi che ogni cintura sia correttamente regolata.
- Assicuratevi che la sedia su cui fissare il rialzino sia posizionata dove il bambino non sia in grado di usare i piedi per spingersi contro il tavolo o altre strutture che possano causare il ribaltamento della sedia su cui è posto il rialzino.
- Questo prodotto non è adatto a bambini che non sono in grado di stare seduti da soli
- Non utilizzate questo prodotto su una sedia instabile, una sedia pieghevole, una sedia imbottita o particolarmente sagomata.
- Non utilizzare il prodotto in vicinanza di scale o gradini
- Utilizzate l'articolo con tutti i sistemi di ritenuta agganciati
- Tenete sempre di vista il bambino
- Non introdurre le dita nei meccanismi e prestare attenzione alla posizione degli arti del bambino durante le operazioni di regolazione
- Non utilizzare accessori non approvati dal costruttore.
- Non lasciare l'alzasedia esposto al sole per un periodo prolungato di tempo. Attendere che si raffreddi prima di collocarvi il bambino.
- Non eseguite regolazioni del rialzo con dentro il bambino;
- Posizionare il prodotto in modo da tenere il bambino lontano da pericoli come cavi elettrici, sorgenti di calore o fiamme
- Prestare attenzione a non posizionare il prodotto vicino a sorgenti di calore o fuoco come fornelli a gas, stufe elettriche, ecc....
- **ATTENZIONE:** Non lasciare che il bambino giochi con questo prodotto. Questo articolo non è un gioco.

Le immagini riferite ai dettagli tessili potrebbero differire dalla collezione acquistata.
Per maggiori informazioni consultare il nostro sito internet: www.pegperego.com

ISTRUZIONI D'USO

- 1 Estrarre Rialto dalla scatola e dalla borsa di trasporto (fig_a). Per aprire Rialto ruotare la base verso l'esterno fino alla completa rotazione, il corretto aggancio è dato dal click, poi abbassare la seduta (fig_b).
- 2 **REGOLAZIONE ALTEZZA:** Rialto è regolabile in 5 posizioni. Per alzare o abbassare, premere la leva sul retro dello schienale (fig_a) e contemporaneamente

alzare la seduta (fig_b), infine posizionarlo all'altezza desiderata (fig_c), abbassare la seduta e rilasciare la leva.

- 3 **CINTURE DI SICUREZZA:** utilizzate i cinturini di sicurezza rappresentati in figura (fig_a). Infilare il cinturino spartigambe nella seduta (fig_b), far passare le fibbie nei laterali dello schienale (fig_c) e agganciare le fibbie allo spartigambe fino al click (fig_d). Per sganciare il cinturino, agire in senso contrario.
- 4 **FISSAGGIO CINGHIETTI AL PRODOTTO:** far passare i cinghietti per l'aggancio allo schienale dalla fessura laterale verso l'esterno (fig_a). Per il fissaggio dei cinghietti alla base, prendere i cinghietti rappresentati in figura (fig_b) e infilare la fibbia nella base del Rialto (fig_c).
- 5 **FISSAGGIO ALLA SEDIA:** posizionare Rialto sulla sedia. Fissarlo allo schienale (fig_a) e alla seduta della sedia (fig_b) con i cinghietti.
- 6 **VASSOIO:** per aprire il vassoio ruotare verso l'esterno i due montanti laterali (fig_a), una volta aperti spingerli verso l'interno (fig_b) fino al click di aggancio (fig_c). Agganciare il vassoio ai montanti laterali del prodotto e assicurarsi che sia fissato correttamente (fig_d).
- 7 **CHIUSURA:** prima di chiudere Rialto rimuovere il vassoio. Per chiudere, portare il prodotto nella posizione più bassa e alzare la seduta (fig_a), tirare verso l'esterno la levetta posta sulla base e ruotare la base verso il retro dello schienale (fig_b). Per tenere chiuso il prodotto, agganciare i cinghietti (fig_c).
- 8 **SFODERABILITÀ:** per sfoderare Rialto, rimuovere lo spartigambe dalla seduta (fig_a) e i due cuscini fissati con il velcro dallo schienale e dalla seduta (fig_b).
- 9 **TRASPORTO:** per trasportare Rialto utilizzare la maniglietta sullo schienale (fig_a) oppure la borsa in dotazione (fig_b).

NUMERI DI SERIE

- 10 Rialto riporta sullo schienale, informazioni relative alla data di produzione dello stesso.
_ Nome del prodotto, data di produzione e numerazione seriale.
Queste informazioni sono indispensabili in caso di reclamo.

THE ORIGINAL ACCESSORY PEGPEREGO

Gli accessori PegPerego sono stati concepiti come utile e pratico supporto per semplificare la vita dei genitori. Scopri tutti gli accessori dedicati al tuo prodotto PegPerego su www.pegperego.com

PULIZIA E MANUTENZIONE

Le operazioni di pulizia devono essere effettuate solo da adulti.

MANUTENZIONE DELL'ARTICOLO: proteggere da agenti atmosferici: acqua, pioggia o neve; l'esposizione continua e prolungata al sole potrebbe causare cambiamenti di colore in molti materiali; conservare questo articolo in un posto asciutto. Eseguire controlli ed interventi di manutenzione sulle parti principali ad intervalli regolari.

PULIZIA DEL TELAI: periodicamente pulire le parti in plastica con un panno umido senza utilizzare solventi o altri prodotti simili; mantenere asciutte tutte le parti in metallo per prevenire la ruggine; mantenere pulite tutte le parti in movimento (meccanismi di regolazione, meccanismi di aggancio, ruote...) da polvere o sabbia e lubrificare con olio leggero tutte le parti metalliche in movimento. controllare il serraggio di tutti i dadi e i bulloni e serrarli, se richiesto. controllare tutte le coperture di bulloni e bordi taglienti e sostituirle, se richiesto. verificare la presenza di segni di deterioramento della seduta

e dei mezzi di sospensione. Quando necessario, eseguire le sostituzioni in conformità alle istruzioni del fabbricante.

PULIZIA DELLA SACCA: Per il lavaggio attenersi all'etichetta cucita sulla sacca del prodotto. Lavare con un panno umido e detersivo neutro; non torcere; non candeggiare al cloro; non stirare; non lavare a secco; non smacchiare con solventi e non asciugare a mezzo di asciugabiancheria a tamburo rotativo.

PEGPEREGO S.P.A.

PegPerego SpA è un'azienda con sistema di gestione qualità certificato da TÜV Italia Srl, in accordo alla norma ISO 9001.

PegPerego potrà apportare in qualunque momento modifiche ai modelli descritti in questa pubblicazione, per ragioni di natura tecnica o commerciale.

SERVIZIO ASSISTENZA PEGPEREGO

Se fortuitamente parti del modello vengono perse o danneggiate, usare solo pezzi di ricambio originali PegPerego. Per eventuali riparazioni, sostituzioni, informazioni sui prodotti, vendita di ricambi originali e accessori, contatta il Servizio Assistenza PegPerego indicando il numero seriale del prodotto.

tel. 0039/039/60.88.213

numero verde: 800/147.414

e-mail assistenza@pegperego.com

sito internet www.pegperego.com

Tutti i diritti di proprietà intellettuale relativi ai contenuti di questo manuale d'istruzione appartengono a PegPerego S.p.A. e sono tutelati dalle leggi vigenti.

EN_English

Thank you for choosing a PegPerego product.

IMPORTANT! READ CAREFULLY AND KEEP FOR FUTURE REFERENCE

WARNING

- NEVER LEAVE THE CHILD UNATTENDED.
- ALWAYS USE THE RESTRAINT SYSTEM AND ENSURE IT IS CORRECTLY FITTED.
- ALWAYS USE THE CHAIR ATTACHMENT SYSTEM AND ENSURE IT IS CORRECTLY FITTED BEFORE USE.
- ALWAYS CHECK THE SECURITY AND THE STABILITY OF THE PRODUCT ON THE ADULT CHAIR BEFORE USE.
- DO NOT USE THIS PRODUCT ON STOOLS OR BENCHES.
- FAILURE TO FOLLOW THESE INSTRUCTIONS MAY PUT THE CHILD'S SAFETY AT RISK.
- THE PRODUCT MUST BE ASSEMBLED, ADJUSTED AND CLEANED BY AN ADULT;
- DO NOT USE THE PRODUCT IF IT IS INCOMPLETELY ASSEMBLED OR IF SOME PARTS ARE BROKEN, DEFORMED OR MISSING.
- THIS PRODUCT IS INTENDED FOR CHILDREN ABLE TO SIT UNAIDED (MINIMUM 6 MONTHS) AND UP TO 36 MONTHS OR A MAXIMUM WEIGHT OF 15 KG (Only for EU).
- MAKE SURE THAT THE CHAIR ON WHICH YOU INTEND TO INSTALL THE PRODUCT MEASURES NO LESS THAN 290 MM IN WIDTH AND 280 MM IN DEPTH AND THAT THE BACKREST IS NO LESS THAN 370 MM HIGH.
- MAKE SURE ALL THE BELTS ARE PROPERLY ADJUSTED.
- MAKE SURE THE CHAIR ON WHICH THE BOOSTER SEAT IS TO BE FASTENED IS PLACED IN A POSITION WHERE THE CHILD CANNOT PUSH AGAINST THE TABLE OR OTHER STRUCTURES WITH HIS OR HER FEET, CAUSING THE CHAIR TO

TOPPLE OVER.

- THIS PRODUCT IS NOT SUITABLE FOR CHILDREN WHO ARE NOT ABLE TO SIT INDEPENDENTLY.
- DO NOT USE THIS PRODUCT ON AN UNSTABLE CHAIR, A FOLDING CHAIR, AN UPHOLSTERED CHAIR OR AN UNUSUALLY SHAPED SEAT.
- DO NOT USE THE PRODUCT NEAR STAIRS OR STEPS.
- ONLY EVER USED THE ARTICLE WITH ALL THE RESTRAINT SYSTEMS FASTENED.
- ALWAYS KEEP THE CHILD IN SIGHT.
- ENSURE FINGERS DO NOT GET CAUGHT IN THE MECHANISMS AND CHECK THE POSITION OF YOUR CHILD'S LIMBS WHEN ADJUSTING THE SEAT.
- DO NOT USE ACCESSORIES WHICH ARE NOT APPROVED BY THE MANUFACTURER.
- DO NOT LEAVE THE SEAT IN THE SUN FOR EXTENDED PERIODS OF TIME. WAIT FOR IT TO COOL DOWN BEFORE PLACING THE CHILD IN IT.
- DO NOT ADJUST THE BOOSTER SEAT WITH THE CHILD SITTING IN IT.
- PLACE THE PRODUCT SO AS TO KEEP THE CHILD AWAY FROM HAZARDS SUCH AS ELECTRICAL CABLES, SOURCES OF HEAT OR FLAMES.
- BE CAREFUL NOT TO PLACE THE PRODUCT NEAR SOURCES OF HEAT OR FIRE SUCH AS GAS STOVES, ELECTRIC HEATERS, ETC.
- WARNING: DO NOT LET THE CHILD PLAY WITH THIS PRODUCT. THIS PRODUCT IS NOT A TOY.

ONLY FOR USA and CANADA

WARNING

- CHILDREN HAVE SUFFERED HEAD INJURIES, INCLUDING SKULL FRACTURES, AFTER FALLING WITH OR FROM BOOSTER SEATS.
- CHECK THAT BOOSTER SEAT IS SECURELY ATTACHED TO ADULT CHAIR BEFORE EACH USE.
- ALWAYS USE RESTRAINTS UNTIL CHILD IS ABLE TO GET IN AND OUT OF BOOSTER SEAT WITHOUT HELP. ADJUST TO FIT SNUGLY.
- NEVER ALLOW CHILD TO PUSH AWAY FROM TABLE.
- NEVER LIFT AND CARRY CHILD IN BOOSTER SEAT.
- STAY NEAR AND WATCH YOUR CHILD DURING USE.

UNTIL CHILD IS ABLE TO GET IN AND OUT OF THE BOOSTER SEAT WITHOUT HELP (ABOUT 2 1/2 YEARS OLD), THE CHILD SHOULD BE SECURED IN THE BOOSTER SEAT AT ALL TIMES BY THE RESTRAINING SYSTEM. THE TRAY IS NOT DESIGNED TO HOLD THE CHILD IN THE CHAIR. USE THIS PRODUCT ONLY FOR CHILDREN CAPABLE OF SITTING UPRIGHT UNASSISTED. PREVENT SERIOUS INJURY OR DEATH. DO NOT USE IN MOTOR VEHICLES.

INSTRUCTIONS FOR USE

- 1 Remove Rialto from the box and carry bag (fig_a). To open Rialto, fully rotate the base outwards until it clicks into place, then lower the seat (fig_b).
- 2 **ADJUSTING THE HEIGHT:** Rialto can be adjusted into 5 positions. To raise or lower the seat, press the lever on the back of the backrest (fig_a) and simultaneously lift the seat (fig_b); place it at the desired height (fig_c), lower the seat and release the lever.
- 3 **RESTRAINT SYSTEM:** Use the harness depicted in the figure (fig_a). Thread the crotch strap through the seat (fig_b), pass the buckles through the sides of the backrest (fig_c) and fasten the buckles to the crotch strap until they click into place (fig_d). To release the straps, do the opposite.
- 4 **FIXING THE STRAPS TO THE PRODUCT:** Pass the straps for attaching the seat to the backrest outwards through the side slots (fig_a). To fasten the straps to the base, take the straps depicted in the figure (fig_b) and slide the buckle through the base of the Rialto seat (fig_c).
- 5 **FIXING RIALTO TO THE CHAIR:** Place Rialto on the chair. Fasten it to the backrest (fig_a) and seat of the chair (fig_b) using the straps.
- 6 **TRAY:** To open the tray, rotate the two elements outwards (fig_a) and, once opened, push them inwards (fig_b) until they lock into position (fig_c). Fasten the tray to the side handles of the product and ensure it is installed correctly (fig_d).
- 7 **CLOSING:** Before closing Rialto, remove the tray. To close the seat, lower it to the lowest position and lift the seat (fig_a); pull the lever on the base outwards and rotate the base towards the rear of the backrest (fig_b). To keep the product closed, fasten the straps (fig_c).
- 8 **REMOVING THE COVER:** To remove the cover of the Rialto booster seat, remove the crotch strap from the seat (fig_a) and the two cushions secured with Velcro from the backrest and the seat (fig_b).
- 9 **TRANSPORT:** to carry Rialto, use the handle on the backrest (fig_a) or the bag provided (fig_b).

SERIAL NUMBERS

- 10 The following information relating to the production date can be found on the Rialto backrest:
 - Product name, production date and serial number.This information is essential in the event of a claim.

THE ORIGINAL ACCESSORY

PEGPEREGO

PegPerego accessories are designed as a useful, practical means of simplifying the lives of parents. Discover all your product's accessories on www.pegperego.com

CLEANING AND MAINTENANCE

Cleaning must only be carried out by adults.

PRODUCT MAINTENANCE: protect from the weather: water, rain, or snow; prolonged and continuous exposure to bright sunlight may give rise to colour changes of various different materials; store this product in a dry place. The maintenance have to be regularly.

CLEANING THE CHASSIS: periodically clean all plastic parts with a damp cloth. Do not use solvent or similar cleaning products; keep all metal parts dry to prevent rusting; keep moving parts clean (adjustment mechanisms, locking mechanisms, wheels, ...) and free of dust and sand and, if necessary, lubricate with light machine oil all metallic moving parts. Check all nuts and bolts for tightness and tighten when required. Check all coverings for bolts and sharp edges and replace when required. Check swing seat and attachments for evidence of deterioration. Replace when required in accordance with the manufacturer's instructions.

CLEANING THE SACK: When washing, closely follow the instructions stated on the label sewn into the cover.

Wash with a damp cloth and neutral detergent. Do not wring. Do not use chlorine bleach. Do not iron. Do not dry clean. Do not use solvents for stain removal. Do not spin dry.

PEGPEREGO S.p.A.

PegPerego SpA adopts a quality management system certified by TÜV Italia Srl in accordance with the ISO 9001 standard. PegPerego can make changes at any time to the models described in this publication for technical or commercial reasons.

PEGPEREGO AFTER-SALES SERVICE

If any parts of the item get lost or damaged, only use genuine PegPerego spare parts. For any repairs, replacements, information on the products and sales of genuine spare parts and accessories, contact the PegPerego Assistance Service and state the serial number of the product.

tel. 0039/039/60.88.213

e-mail assistenza@pegperego.com

website www.pegperego.com

All intellectual property rights on the contents of this manual are property of PegPerego S.p.A. and are protected by the laws in force.

USA

tel. 800.671.1701

fax 260.471.6332

call us toll free 1.800.671.1701

website www.pegperego.com

CANADA

tel. 905.839.3371

fax 905.839.9542

call us toll free 1.800.661.5050

website www.pegperego.com

FR_Français

Merci d'avoir choisi un produit PegPerego.

IMPORTANT !

LIRE ATTENTIVEMENT ET CONSERVER POUR UNE CONSULTATION ULTÉRIEURE

⚠️ AVERTISSEMENTS

- NE JAMAIS LAISSER L'ENFANT SANS SURVEILLANCE.
- TOUJOURS UTILISER LE SYSTÈME DE RETENUE ET S'ASSURER QU'IL EST CORRECTEMENT AJUSTÉ.
- TOUJOURS UTILISER LE SYSTÈME D'ATTACHE À LA CHAISE ET S'ASSURER QU'IL EST CORRECTEMENT AJUSTÉ.
- TOUJOURS VÉRIFIER LA SÛRETÉ ET LA STABILITÉ DU PRODUIT SUR LA CHAISE POUR ADULTES AVANT SON UTILISATION.
- NE PAS UTILISER CE PRODUIT SUR DES TABOURETS OU DES BANCS.
- LA SÉCURITÉ DE L'ENFANT POURRAIT ÊTRE MENACÉE SI CES INSTRUCTIONS NE SONT PAS SUIVIES.
- LES OPÉRATIONS DE MONTAGE, DE RÉGLAGE ET DE NETTOYAGE DU PRODUIT DOIVENT ÊTRE EFFECTUÉES PAR UN ADULTE.
- NE PAS UTILISER LE PRODUIT SI LE MONTAGE N'EST PAS CORRECTEMENT EFFECTUÉ ET SI LE PRODUIT EST CASSÉ, DÉFORMÉ OU SI DES PIÈCES MANQUENT.
- CE PRODUIT EST CONÇU POUR ÊTRE UTILISÉ PAR DES ENFANTS QUI SONT CAPABLES DE TENIR ASSIS SEULS (6 MOIS MINIMUM) ET JUSQU'À 36 MOIS OU JUSQU'À UN MAXIMUM DE 15 KG (Uniquement pour l'UE).
- VÉRIFIEZ QUE LES DIMENSIONS MINIMUM DU SIÈGE SUR LEQUEL INSTALLER LE PRODUIT NE SONT PAS INFÉRIEURES À 290 MM DE LARGEUR, 280 MM DE PROFONDEUR ET QUE LA HAUTEUR DU DOSSIER NE SOIT PAS

- INFÉRIEURE À 370 MM.
- VÉRIFIER QUE CHAQUE SANGLE EST BIEN RÉGLÉE.
- VÉRIFIEZ QUE LA CHAISE SUR LAQUELLE FIXER LE REHAUSSEUR EST PLACÉE OU L'ENFANT N'EST PAS CAPABLE D'UTILISER SES PIEDS POUR SE POUSSER CONTRE LA TABLE OU D'AUTRES STRUCTURES QUI POURRAIENT FAIRE BASCULER LA CHAISE SUR LAQUELLE EST PLACÉ LE REHAUSSEUR.
- CE PRODUIT N'EST PAS ADAPTÉ AUX ENFANTS QUI NE SONT PAS CAPABLES DE TENIR ASSIS TOUT SEULS
- N'UTILISEZ PAS CE PRODUIT SUR UNE CHAISE INSTABLE, UNE CHAISE PLIANTE, UNE CHAISE REMBOURRÉE OU PARTICULIÈREMENT ÉTROITE.
- NE PAS UTILISER LE PRODUIT PRÈS D'ESCALIERS OU DE MARCHES
- UTILISEZ CET ARTICLE AVEC TOUS LES SYSTÈMES DE RETENUE EN PLACE
- NE PERDEZ JAMAIS L'ENFANT DE VUE
- NE PAS METTRE LES DOIGTS DANS LES MÉCANISMES ET FAIRE ATTENTION À LA POSITION DES MEMBRES DE L'ENFANT PENDANT LES OPÉRATIONS DE RÉGLAGE
- NE PAS UTILISER D'ACCESSOIRES NON APPROUVÉS PAR LE FABRICANT.
- NE PAS LAISSER LA CHAISE-HAUTE EXPOSÉE AU SOLEIL PENDANT UNE PÉRIODE DE TEMPS PROLONGÉE.
- ATTENDEZ QU'ELLE REFFROIDISSE AVANT D'Y PLACER L'ENFANT.
- N'EFFECTUEZ AUCUN RÉGLAGE DU REHAUSSEUR AVEC L'ENFANT À L'INTÉRIEUR ;
- PLACER LE PRODUIT DE MANIÈRE À GARDER L'ENFANT ÉLOIGNÉ DES DANGERS TELS QUE FILS ÉLECTRIQUES, SOURCES DE CHALEUR OU FLAMMES
- VEILLER À NE PAS PLACER LE PRODUIT À PROXIMITÉ DE SOURCES DE CHALEUR OU DE FEU TELLES QUE CUISINIÈRES À GAZ, RADIATEURS ÉLECTRIQUES, ETC.
- AVERTISSEMENT: NE PAS LAISSER UN ENFANT JOUER AVEC CE PRODUIT. CE PRODUIT N'EST PAS UN JOUET.

APPLICABLE AUX ÉTATS-UNIS et AU CANADA UNIQUEMENT

MISE EN GARDE

DES ENFANTS ONT SUBI DES BLESSURES À LA TÊTE, Y COMPRIS DES FRACTURES DU CRÂNE, APRÈS ÊTRE TOMBÉS D'UN SIÈGE D'APPOINT OU AVEC CELUI-CI. AVANT CHAQUE UTILISATION, ASSUREZ-VOUS QUE LE SIÈGE D'APPOINT EST BIEN FIXÉ À LA CHAISE POUR ADULTES. UTILISEZ TOUJOURS LE SYSTÈME DE RETENUE TANT QUE L'ENFANT N'EST PAS CAPABLE DE S'ASSEOIR SUR LE SIÈGE D'APPOINT ET D'EN SORTIR TOUT SEUL. IL DOIT ÊTRE BIEN AJUSTÉ. NE LAISSEZ JAMAIS L'ENFANT S'ÉCARTER DE LA TABLE EN LA POUSSANT. NE SOULEVEZ OU NE TRANSPORTEZ JAMAIS L'ENFANT DANS LE SIÈGE D'APPOINT. RESTEZ PRÈS DE L'ENFANT ET SURVEILLEZ-LE PENDANT L'UTILISATION. JUSQU'À CE QUE L'ENFANT SOIT CAPABLE DE S'ASSEOIR SUR LE SIÈGE D'APPOINT ET D'EN SORTIR TOUT SEUL (ENVIRON 2 ANS ET DEMI), L'ENFANT DOIT TOUJOURS ÊTRE ATTACHÉ DANS LE SIÈGE D'APPOINT À L'AIDE DU SYSTÈME DE RETENUE. LE PLATEAU N'EST PAS CONÇU POUR RETENIR L'ENFANT DANS LE SIÈGE. UTILISEZ CE PRODUIT UNIQUEMENT POUR LES ENFANTS CAPABLES DE S'ASSEOIR DROIT, SANS AIDE. PRÉVENEZ LES BLESSURES GRAVES OU MORTELLES. NE PAS L'UTILISER DANS LES VÉHICULES À MOTEUR.

Les images se référant aux détails textiles pourraient être différentes de la collection achetée. Pour de plus amples informations, consulter notre site Internet : www.pegperegopro.com

INSTRUCTIONS D'UTILISATION

- Sortir Rialto de son carton et de son sac de transport (fig._a). Pour ouvrir Rialto faire tourner la base vers l'extérieur jusqu'à rotation complète, l'opération est correctement effectuée lorsqu'on entend le déclic, puis abaisser l'assise (fig._b).
- RÉGLAGE DE LA HAUTEUR : Rialto est réglable sur 5 positions. Pour monter ou abaisser, appuyer sur le levier situé derrière le dossier (fig._a) et, simultanément, monter l'assise (fig._b), enfin le placer à la hauteur souhaitée (fig._c), abaisser l'assise et relâcher le levier.
- SANGLES DE SÉCURITÉ : utilisez les sangles de sécurité représentées sur la figure (fig._a). Enfiler la sangle entrejambe dans l'assise (fig._b), faire passer les boucles sur les côtés du dossier (fig._c) et attacher les boucles à l'entrejambe jusqu'au déclic (fig._d). Pour

détacher la sangle, faire l'inverse.

- 4 FIXATION SANGLES AU PRODUIT : faire passer les sangles pour l'ancrage au dossier par la fente latérale vers l'extérieur (fig._a). Pour la fixation des sangles à la base, prendre les sangles représentées sur la figure (fig._b) et enfiler la boucle dans la base du Rialto (fig._c).
- 5 FIXATION À LA CHAISE : placer Rialto sur la chaise. Le fixer au dossier (fig._a) et à l'assise de la chaise (fig._b) avec les sangles.
- 6 PLATEAU : pour ouvrir le plateau faire tourner vers l'extérieur les deux montants latéraux (fig._a), une fois ouverts les pousser vers l'intérieur (fig._b) jusqu'au déclic (fig._c). Fixer le plateau sur les montants latéraux du produit et vérifier qu'il est bien fixé (fig._d).
- 7 FERMETURE : avant de fermer Rialto enlever le plateau. Pour fermer, placer le produit dans sa position la plus basse et lever l'assise (fig._a), tirer vers l'extérieur la poignée située sur la base et faire tourner la base vers l'arrière du dossier (fig._b). Pour garder le produit fermé, attacher les sangles (fig._c).
- 8 DÉHOUSSAGE : pour déhousser Rialto, enlever la sangle entrejambe de l'assise (fig._a) et les deux coussins fixés avec le velcro du dossier et de l'assise (fig._b).
- 9 TRANSPORT : pour transporter Rialto utiliser la petite poignée sur le dossier (fig._a) ou bien le sac fourni (fig._b).

NUMÉROS DE SÉRIE

- 10 Rialto reporte sur le dossier, des informations concernant sa date de fabrication.
 - Nom du produit, date de fabrication et numéro de série. Ces informations sont indispensables en cas de réclamation.

THE ORIGINAL ACCESSORY PEGPEREGO

Les accessoires PegPerego ont été conçus en tant que support utile et pratique pour simplifier la vie des parents. Découvrez tous les accessoires consacrés à votre produit PegPerego sur le site www.pegperegopro.com

NETTOYAGE ET ENTRETIEN

Les opérations de nettoyage doivent être effectuées uniquement par un adulte.

ENTRETIEN DE L'ARTICLE : protéger l'article des agents atmosphériques (eau, pluie ou neige); une exposition continue et prolongée au soleil pourrait entraîner un changement de couleur de nombreux matériaux; ranger cet article dans un lieu sec. Effectuer des contrôles et des interventions d'entretien sur les pièces principales à des intervalles réguliers.

NETTOYAGE DU CHÂSSIS : nettoyer régulièrement les pièces en plastique à l'aide d'un linge humide sans utiliser de solvants ou d'autres produits similaires ; toutes les pièces métalliques doivent rester sèches de manière à prévenir la formation de rouille ; toutes les pièces mobiles (dispositifs de réglage, dispositifs de fixation, roues, etc.) doivent être exemptes de poussières ou de sable et les pièces métalliques mobiles doivent être lubrifiées avec de l'huile légère. Contrôler le serrage de tous les écrous et boulons et les serrer le cas échéant. Contrôler tous les caches de boulons et bords tranchants et les remplacer le cas échéant. Vérifier que le siège et les dispositifs de suspension ne présentent pas de signes de détérioration. Procéder aux remplacements de pièces nécessaires conformément aux instructions du fabricant le cas échéant.

NETTOYAGE DES ÉLÉMENTS EN TISSU : Pour le lavage, suivre les instructions figurant sur l'étiquette cousue sur la sacoche du produit. nettoyer à l'aide d'un linge humide et d'un détergent

neutre ; ne pas tordre ; ne pas utiliser de javel ; ne pas repasser ; ne pas laver à sec ; ne pas détacher à l'aide de solvants ; ne pas sécher dans un sèche-linge à tambour rotatif.

PEGPEREGO S.P.A.

PegPerego SpA adopte un système de gestion de la qualité certifié par TÜV Italia Srl conformément à la norme ISO 9001.

PegPerego se réserve le droit de procéder à tout moment à des modifications sur les modèles décrits dans cet ouvrage, pour des raisons de nature technique ou commerciale.

SERVICE D'ASSISTANCE PEGPEREGO

En cas de perte de pièces ou de rupture de l'une d'elles, utiliser exclusivement des pièces de rechange originales PegPerego. Pour toute réparation, remplacement, informations sur les produits, vente de pièces détachées d'origine et accessoires, contactez le service après-vente PegPerego en indiquant le numéro de série du produit.

tél. 0039/039/60.88.213

Numéro vert pour le SAV en France: 0 800 913 540

e-mail assistenza@pegperego.com

site Internet www.pegperego.com

Tous les droits de propriété intellectuelle relatifs au contenu de ce manuel appartiennent à PegPerego SpA et sont protégés par la loi.

CANADA

tél. 905.839.3371

fax 905.839.9542

call us toll free 1.800.661.5050

site Internet www.pegperego.com

DE_Deutsch

Vielen Dank, dass Sie sich für ein PegPerego Produkt entschieden haben.

WICHTIG! AUFMERKSAM DURCHLESEN UND FÜR SPÄTERES NACHSCHLAGEN AUFBEWAHREN ⚠️ WARNUNG

- Lassen Sie das Kind nie unbeaufsichtigt.
- Verwenden Sie immer das Rückhaltesystem und stellen Sie sicher, dass es ordnungsgemäß befestigt ist.
- Verwenden Sie immer das System zur Befestigung am Stuhl und stellen Sie vor Gebrauch sicher, dass es ordnungsgemäß befestigt ist.
- Überprüfen Sie vor der Verwendung immer die Sicherheit und Stabilität des fertig am Stuhl montierten Produktes.
- Benutzen Sie dieses Produkt nicht auf Hockern oder Bänken.
- Die Sicherheit Ihres Kindes könnte gefährdet werden, wenn Sie diese Anweisungen nicht beachten.
- Die Montage, Anpassung und Reinigung des Produkts muss von einem Erwachsenen ausgeführt werden.
- Das Produkt nicht verwenden, wenn die Montage nicht korrekt abgeschlossen wurde und wenn das Produkt Brüche oder fehlende Teile aufweist.
- Dieses Produkt ist für Kinder bestimmt, die schon alleine sitzen können (mindestens 6 Monate) und die bis zu 36 Monate alt sind oder höchstens 15 kg wiegen (nur für Europa).
- Vergewissern Sie sich, dass die Mindestabmessungen der Sitzfläche, auf der das Produkt befestigt werden soll, nicht weniger als 290 mm Breite und 280 mm Tiefe aufweisen und dass die Höhe der Rückenlehne nicht weniger als

370 mm beträgt.

Vergewissern Sie sich, dass jeder Gurt korrekt eingestellt ist.

Vergewissern Sie sich, dass der Stuhl, auf dem Sie die Erhöhung anbringen, so steht, dass das Kind sich nicht mit den Füßen vom Tisch oder anderen Möbeln oder Gegenständen abstoßen kann, was zum Umkippen des Stuhls führen könnte, auf dem die Erhöhung angebracht ist.

Dieses Produkt ist nicht für Kinder geeignet, die noch nicht alleine sitzen können.

Dieses Produkt nicht auf Hockern, instabilen Stühlen, Klappstühlen, gepolsterten Stühlen oder Stühlen mit besonderen Formen verwenden.

Das Produkt nicht in der Nähe von Treppen und Stufen aufstellen.

Bei der Verwendung des Artikels alle Rückhaltesysteme verwenden.

Lassen Sie das Kind nie unbeaufsichtigt.

Nicht mit den Finger in die Mechanismen greifen und auf die Gliedmaßen des Kindes achten, während Einstellvorgänge vorgenommen werden.

Verwenden Sie nur vom Hersteller genehmigte Zubehörteile.

Den Kinderstuhl nicht längere Zeit in der Sonne stehen lassen. Abwarten, bis er abkühlt, bevor das Kind hineingesetzt wird.

Keine Einstellungen der Erhöhung vornehmen, wenn das Kind darin sitzt.

Das Produkt so positionieren, dass das Kind von Gefahren wie Elektrokabeln, Wärmequellen oder offenem Feuer ferngehalten wird.

Darauf achten, das Produkt nicht in der Nähe von Wärmequellen oder Zündquellen wie Gasherden, Elektroöfen usw aufzustellen.

WARNUNG: Lassen Sie Ihr Kind nicht mit dem Produkt spielen. Dieses Produkt ist kein Spielzeug.

Die Abbildungen in Bezug auf die Textildetails können von der gekauften Kollektion abweichen. Weitere Informationen finden Sie auf unserer Website: www.pegperego.com

BEDIENUNGSANLEITUNG

- 1 Rialto aus dem Karton und der Transporttasche entfernen (Abb. a). Um Rialto zu öffnen, die Basis nach außen drehen, bis diese ganz gedreht ist und die korrekte Befestigung durch das Klicken angezeigt wird, dann die Sitzfläche nach unten drücken (Abb. b).
- 2 HÖHENEINSTELLUNG: Rialto ist in 5

Positionen verstellbar. Zum Höher- oder Tieferstellen den Hebel auf der Rückseite der Rückenlehne (Abb. a) betätigen und gleichzeitig die Sitzfläche nach oben bewegen (Abb. b), dann auf der gewünschten Höhe positionieren (Abb. c), den Sitz nach unten stellen und den Hebel loslassen.

- 3 SICHERHEITSGURTE: Die Sicherheitsgurte verwenden, die in der Abbildung dargestellt werden (Abb. a). Den Schrittgurt in die Sitzfläche einführen (Abb. b), die Schnallen in den Seitenteilen der Rückenlehne durchführen (Abb. c) und die Schnallen mit einem Klicken am Schrittgurt befestigen (Abb. d). Um den Gurt zu lösen, in umgekehrter Reihenfolge vorgehen.
- 4 BEFESTIGEN DER RIEMEN AM PRODUKT: Die Riemen zum Befestigen an der Rückenlehne von der seitlichen Öffnung bis zur Außenseite führen (Abb. a). Zur Befestigung der Riemen an der Basis, die in der Abbildung dargestellten Riemen nehmen (Abb. b) und die Schnalle in die Basis des Rialto einführen (Abb. c).
- 5 BEFESTIGUNG AM STUHL: Rialto auf dem Stuhl positionieren. An der Rückenlehne (Abb. a) an der Sitzfläche des Stuhls (Abb. b) mit den Riemen befestigen.
- 6 TABLETT: Um das Tablett auszuklappen, die beiden seitlichen Streben (Abb. a) nach außen drehen und sobald sie aufgeklappt sind, nach innen schieben (Abb. b), bis das Klicken des Einhakens ertönt (Abb. c). Das Tablett an den seitlichen Streben des Produkts befestigen und sich vergewissern, dass es korrekt befestigt ist (Abb. d).
- 7 ZUSAMMENKLAPPEN: Vor dem Zusammenklappen des Rialto das Tablett entfernen. Zum Zusammenklappen das Produkt in die niedrigste Position bringen und die Sitzfläche anheben (Abb. a), den Hebel auf der Basis nach außen ziehen und die Basis zur Rückseite der Rückenlehne drehen (Abb. b). Um das Produkt zusammengeklappt zu halten, die Riemen (Abb. c) anbringen.
- 8 ABNEHMBARER BEZUG: Um den Bezug des Rialto abzuziehen, den Schrittgurt von der Sitzfläche entfernen (Abb. a) und die beiden mit Klettverschluss befestigten Kissen von der Rückenlehne und der Sitzfläche (Abb. b).
- 9 TRANSPORT: Zum Transportieren des Rialto den Griff auf der Rückenlehne (Abb. a) oder die im Lieferumfang enthaltene Tasche verwenden (Abb. b).

SERIENNUMMERN

- 10 Auf der Rückenlehne des Rialto befinden sich Informationen zu seinem Produktionsdatum.
 - Name des Produkts, Herstellungsdatum und Seriennummer.Die Angabe dieser Informationen ist im Fall von Reklamationen unerlässlich.

THE ORIGINAL ACCESSORY PEGPEREGO

Zubehörteile von PegPerego sind nützliche und praktische Hilfsmittel, die Eltern das Leben leichter machen. Entdecken Sie alle speziellen Zubehörteile für Ihr Produkt unter www.pegperego.com.

REINIGUNG UND PFLEGE

Die Reinigung sollte ausschließlich durch Erwachsene erfolgen.

REINIGUNG DES ARTIKELS: vor Witterungseinflüssen schützen: Wasser, Regen oder Schnee; eine längere Bestrahlung durch die Sonne kann zu Farbänderungen der verschiedenen Materialien führen; diesen Artikel an einem trockenen Ort aufbewahren. Führen Sie in regelmäßigen Abständen Wartungen der wichtigsten Bauteile durch.

REINIGUNG DES GESTELLS: reinigen Sie die Kunststoffteile in regelmäßigen Abständen mit einem feuchten Tuch ohne Lösungsmittel oder ähnliche Produkte; schützen Sie die Metallteile vor Feuchtigkeit um Rostansatz zu vermeiden; halten Sie alle beweglichen Teile (Einstell- und Befestigungsmechanismen, Räder, u.s.w.) staub- und sandfrei, und fetten Sie die beweglichen Metallteile mit einem leichtfließenden Schmieröl. Prüfen Sie den festen Sitz aller Schrauben und Muttern und ziehen Sie diese gegebenenfalls nach. Prüfen und ersetzen Sie gegebenenfalls die Abdeckungen von Verschraubungen und scharfen Kanten; kontrollieren Sie den Sitz und die Aufhängungen auf Verschleißzeichen. Nehmen Sie, wenn nötig den Austausch von Teilen entsprechend der Anweisungen des Herstellers vor.

REINIGUNG DES SITZBEZUGS: Zum Waschen beachten Sie bitte das in den Produktbezug eingenähte Etikett. Mit einem feuchten Tuch und neutralem Waschmittel reinigen; nicht auswringen; nicht mit Chlor bleichen; nicht bügeln; nicht trocken reinigen; keine Fleckentferner benutzen und nicht im Wäschetrockner mit rotierender Trommel trocknen.

PEGPEREGO S.P.A.

Das Unternehmen PegPerego SpA wendet ein Qualitätsmanagementsystem an, das von TÜV Italia Srl nach der Norm ISO 9001 zertifiziert wurde. PegPerego kann zu jedem beliebigen Zeitpunkt Änderungen an den in dieser Veröffentlichung beschriebenen Modellen sowohl aus technischen, als auch aus kommerziellen Gründen vornehmen.

KUNDENDIENST PEGPEREGO

Sollten Teile des Modells verloren gehen oder beschädigt werden, ersetzen Sie diese bitte ausschließlich durch originale PegPerego-Teile. Für Reparaturen, Ersatzteile, Produktinformationen und Anbieter von originalen Ersatzteilen und Zubehör wenden Sie sich bitte an den PegPerego Kundendienst. Halten Sie hierfür, wenn möglich, die Seriennummer des betreffenden Produktes bereit.

Tel. 0039/039/60.88.213

E-Mail assistenza@pegperego.com

Webseite www.pegperego.com

Alle Rechte geistigen Eigentums bezüglich der Inhalte dieser Bedienungsanleitung gehören PegPerego S.p.A. und werden von den geltenden Bestimmungen geschützt.

ES_Español

Le agradecemos haber elegido un producto PegPerego.

— IMPORTANTE! LEER DETENIDAMENTE Y CONSERVAR PARA REFERENCIA FUTURA

! ADVERTENCIA

- **NO DEJAR NUNCA AL NIÑO DESATENDIDO.**
- **UTILIZAR SIEMPRE LOS SISTEMAS DE RETENCIÓN DEL NIÑO Y DE SUJECIÓN DE LA SILLA.**
- **GARANTIZAR QUE EL SISTEMA DE SUJECIÓN DE LA SILLA ESTÁ CORRECTAMENTE INSTALADO Y AJUSTADO ANTES DE LA UTILIZACIÓN.**
- **VERIFICAR SIEMPRE LA SEGURIDAD Y LA ESTABILIDAD DEL ASIENTO MONTADO EN LA SILLA ANTES DE LA UTILIZACIÓN.**
- **NO UTILIZAR ESTE ELEVADOR DE ASIENTO SOBRE TABURETES O BANCOS.**
- **LA SEGURIDAD DEL NIÑO PODRÍA ESTAR EN PELIGRO SI NO SE LEEN DICHAS INSTRUCCIONES.**
- **LAS OPERACIONES DE MONTAJE, DE REGULACION Y DE LIMPIEZA DEL PRODUCTO DEBEN SER EFECTUADAS POR UN ADULTO.**
- **NO UTILICE EL PRODUCTO SI EL MONTAJE NO ESTÁ CORRECTAMENTE COMPLETADO, NI TAMPOCO SI EL PRODUCTO PRESENTA RUPTURAS O LE FALTAN PIEZAS.**
- **ESTE PRODUCTO ESTÁ DESTINADO A NIÑOS QUE SON CAPACES DE SENTARSE POR SÍ MISMOS (MÍNIMO 6 MESES) Y DE HASTA 36 MESES DE EDAD O CON UN PESO MÁXIMO DE 15 KG (Solo para UE).**
- **COMPRUEBE QUE LAS DIMENSIONES MÍNIMAS DEL ASIENTO DONDE INSTALA EL PRODUCTO NO SEAN INFERIORES A 290 MM DE ANCHURA, 280 MM DE FONDO, Y QUE LA ALTURA DEL RESPALDO NO SEA INFERIOR A 370 MM.**
- **COMPRUEBE QUE TODOS**

LOS CINTURONES ESTÉN CORRECTAMENTE REGULADOS. COMPUEBE QUE LA SILLA EN LA QUE FIJA EL SUPLEMENTO ESTÉ EN UN LUGAR DONDE EL NIÑO NO TENGA LA POSIBILIDAD DE EMPUJAR CON LOS PIES CONTRA LA MESA U OTRAS ESTRUCTURAS QUE PUEDAN PROVOCAR EL VUELCO DE LA SILLA DONDE DICHO SUPLEMENTO ESTÁ INSTALADO. ESTE PRODUCTO NO ES APROPIADO PARA NIÑOS QUE NO PUEDAN QUEDAR SENTADOS POR SÍ MISMOS. NO UTILICE ESTE PRODUCTO SOBRE UNA SILLA INESTABLE, UNA SILLA PLEGABLE NI UNA SILLA ACOLCHADA O CON UNA FORMA ESPECIAL. NO UTILICE EL PRODUCTO CERCA DE ESCALERAS O PELDAÑOS. UTILICE EL ARTÍCULO CON TODOS LOS SISTEMAS DE ENGANCHE FIJADOS. NO PIERDA NUNCA DE VISTA AL NIÑO. NO INTRODUZCA LOS DEDOS EN LOS MECANISMOS Y PRESTE ATENCIÓN A LA POSICIÓN DE LAS EXTREMIDADES DEL NIÑO DURANTE LAS OPERACIONES DE REGULACIÓN. NO UTILICE ACCESORIOS NO APROBADOS POR EL FABRICANTE. NO DEJE LA SILLA EXPUESTA AL SOL DURANTE MUCHO TIEMPO. ESPERE QUE SE ENFRÍE ANTES DE COLOCAR AL NIÑO. NO HAGA LAS REGULACIONES DEL SUPLEMENTO CON EL NIÑO SENTADO. COLOQUE EL PRODUCTO DE MANERA QUE EL NIÑO QUEDE ALEJADO DE PELIGROS COMO CABLES ELÉCTRICOS, FUENTES DE CALOR O LLAMAS. PRESTE ATENCIÓN A NO COLOCAR EL PRODUCTO CERCA DE FUENTES DE CALOR O FUEGO, COMO FUEGOS DE GAS, ESTUFAS ELÉCTRICAS, ETC. ADVERTENCIA: NO PERMITA QUE EL NIÑO JUEGUE CON ESTE PRODUCTO. ESTE PRODUCTO NO ES UN JUGUETE.

SOLO PARA EE.UU. y CANADÀ

ADVERTENCIA

HAY NIÑOS QUE HAN SUFRIDO LESIONES EN LA CABEZA, INCLUSO FRACTURAS DE CRÁNEO, DESPUÉS DE CAER CON O DESDE ASIENTOS ELEVADOS. COMPUEBE QUE EL ASIENTO ELEVADO ESTÉ BIEN SUJETO A LA

SILLA PARA ADULTOS ANTES DE CADA USO.

USE SIEMPRE DISPOSITIVOS DE CONTENCIÓN HASTA QUE EL NIÑO PUEDA SUBIR Y BAJAR DEL ASIENTO ELEVADO SIN AYUDA. AJÚSTELO DE MANERA QUE ENCAJE PERFECTAMENTE.

NUNCA PERMITA QUE EL NIÑO EMPUJE EL ASIENTO EN DIRECCIÓN OPUESTA A LA MESA.

NUNCA LEVANTE Y LLEVE AL NIÑO EN EL ASIENTO ELEVADO.

MANTÉNGASE CERCA Y SUPERVISE AL NIÑO DURANTE EL USO.

HASTA QUE EL NIÑO PUEDA SUBIR Y BAJAR DEL ASIENTO ELEVADO SIN AYUDA (ALREDEDOR DE LOS 2 1/2 AÑOS DE EDAD), SIEMPRE SE LE DEBE ASEGURAR EN EL ASIENTO ELEVADO USANDO EL DISPOSITIVO DE CONTENCIÓN. LA BANDEJA NO ESTÀ DISEÑADA PARA ASEGURAR AL NIÑO EN LA SILLA.

UTILICE ESTE PRODUCTO SOLO CON NIÑOS QUE PUEDAN MANTENERSE SENTADOS DE FORMA ERGUIDA SIN AYUDA.

PREVENGA LESIONES GRAVES O LA MUERTE. NO LO USE EN VEHÍCULOS MOTORIZADOS.

Las imágenes referidas a los detalles textiles pueden diferir de la colección comprada. Consulte nuestro sitio web para obtener más información: www.pegperego.com

INSTRUCCIONES DE USO

- 1 Extraiga Rialto de la caja y del bolso de transporte (fig. a). Para abrir Rialto, gire la base completamente hacia afuera; el enganche correcto se indica con un "clic". Luego, baje el asiento (fig. b).
- 2 REGULACIÓN DE LA ALTURA: Rialto se puede regular en 5 posiciones. Para alzar o bajar, accione la palanca presente en la parte trasera del respaldo (fig. a) y, al mismo tiempo, alce el asiento (fig. b). Por último, colóquelo a la altura deseada (fig. c), baje el asiento y suelte la palanca.
- 3 CINTURONES DE SEGURIDAD: utilice las correas de seguridad ilustradas en la figura (fig. a). Introduzca la correa de la entrepierna en el asiento (fig. b), haga pasar las hebillas por los laterales del respaldo (fig. c) y abroche las hebillas en la correa de la entrepierna hasta oír el "clic" (fig. d). Para desabrochar la correa, realice las operaciones inversas.
- 4 FIJACIÓN DE LAS CORREAS EN EL PRODUCTO: haga pasar las correas para el enganche en el respaldo por la hendidura lateral, hacia afuera (fig. a). Para fijar las correas en la base, tome las correas ilustradas en la figura (fig. b) e introduzca la hebillas en la base de Rialto (fig. c).
- 5 FIJACIÓN EN LA SILLA: coloque Rialto sobre la silla. Fijelo en el respaldo (fig. a) y en el asiento de la silla (fig. b) con las correas.
- 6 BANDEJA: para abrir la bandeja, lleve hacia afuera los dos soportes laterales (fig. a). Cuando estén abiertos, empújelos hacia el interior (fig. b) hasta oír el "clic" de

enganche (fig._c).

Enganche la bandeja en los soportes laterales del producto y compruebe que esté correctamente fijada (fig._d).

- 7 CIERRE: antes de cerrar Rialto, retire la bandeja. Para el cierre, lleve el producto a la posición más baja y alce el asiento (fig._a), tire hacia afuera la palanca presente en la base y haga girar la base hacia la parte trasera del respaldo (fig._b). Para mantener cerrado el producto, abroche las correas (fig._c).
- 8 EXTRACCIÓN DEL REVESTIMIENTO: para quitar el revestimiento de Rialto, retire la correa de la entrepierna del asiento (fig._a), y los dos cojines fijados con velcro del respaldo y del asiento (fig._b).
- 9 TRANSPORTE: para transportar Rialto, utilice el asa del respaldo (fig._a) o el bolso correspondiente (fig._b).

NÚMEROS DE SERIE

- 10 En el respaldo de Rialto se encuentra la información correspondiente a la fecha de fabricación del producto.
_ Nombre del producto, fecha de fabricación y número de serie.
Esta información es indispensable en caso de reclamaciones.

THE ORIGINAL ACCESSORY

PEGPEREGO

Los accesorios PegPerego han sido concebidos como una ayuda útil y práctica destinada a simplificar la vida de padres y madres. Descubra todos los accesorios para su producto PegPerego en www.pegperego.com

LIMPIEZA Y MANTENIMIENTO

Las operaciones de limpieza siempre deben realizarse por personas adultas.

MANTENIMIENTO DEL PRODUCTO: proteger contra agentes atmosféricos (agua, lluvia o nieve). Una exposición continua y prolongada al sol podría causar cambios de color de muchos materiales. Conservar este producto en un lugar seco. Realizar controles e intervenciones de mantenimiento habituales en las partes principales.

LIMPIEZA DEL CHASIS: Limpiar con frecuencia las partes de plástico con un paño húmedo sin usar solventes u otros productos parecidos; mantener secas todas las partes de metal a fin de evitar la corrosión; mantener limpias de polvo o arena todas las partes móviles (mecanismos de regulación, mecanismos de enganche, ruedas, etc.) y lubricar con aceite ligero todas las partes móviles de metal. Controlar el ajuste de las tuercas y de los pernos y apretarlos cuando proceda. Controlar todas las coberturas de pernos y bordes cortantes y sustituirlas cuando proceda. Comprobar la existencia de signos de deterioro del asiento y de los medios de suspensión. Realizar las sustituciones que sean necesarias de conformidad con las instrucciones del fabricante.

LIMPIEZA DEL FORRO: Para el lavado atenerse a la etiqueta cosida a la bolsa del producto. lavar con un paño húmedo y detergente neutro. No torcer, no utilizar lejía, no planchar, no lavar en seco, no eliminar las manchas con disolventes y no secar en secadora con tambor rotativo.

PEGPEREGO S.P.A

PegPerego SpA es una empresa con sistema de gestión de la calidad certificado por TÜV Italia Srl, de acuerdo con la norma ISO 9001.

La certificación ofrece a los clientes y a los consumidores la garantía de transparencia y de confianza en cuanto a los procedimientos de trabajo de la empresa.

SERVICIO DE ASISTENCIA PEGPEREGO

Si se pierden o dañan algunas partes del modelo,

utilizar únicamente repuestos originales PegPerego. Para cualquier reparación, sustitución, información acerca de los productos, venta de repuestos originales y accesorios, contactar con el Servicio de Asistencia PegPerego indicando el número de serie del producto.

tel. 0039/039/60.88.213

e-mail assistenza@pegperego.com

sito internet www.pegperego.com

Todos los derechos de propiedad intelectual sobre los contenidos de este manual de instrucciones pertenecen a PegPerego S.p.A. y están protegidos por las leyes vigentes.

USA

tel. 800.671.1701

fax 260.471.6332

call us toll free 1.800.671.1701

website www.pegperego.com

PT_Portoghese

Obrigado por ter adquirido um produto PegPerego.

IMPORTANTE! LER ATENTAMENTE E CONSERVAR PARA FUTURA REFERÊNCIA

⚠ ATENÇÃO

- Nunca deixar a criança sem vigilância.
- Utilizar sempre o sistema de retenção para crianças e os sistemas de fixação da cadeira.
- Garantir que o sistema de fixação do banco é corretamente montado e regulado antes da sua utilização.
- Verificar sempre a segurança e a estabilidade do banco montado na cadeira antes da sua utilização.
- Não utilize este assento elevatório sobre banquetas ou bancos corridos.
- A segurança da criança pode ser colocada em risco se não forem aplicadas estas instruções.
- As operações de montagem, de regulação e de limpeza devem ser realizadas por um adulto.
- Não utilize o produto se a montagem não tiver sido completada corretamente e se o produto estiver partido, deformado ou se faltarem peças.
- Este produto foi concebido para ser utilizado por crianças capazes de permanecerem sentadas sozinhas (mínimo 6 meses) até 3 anos ou com no máximo 15 kg de peso (apenas para a Europa).
- Certifique-se de que as dimensões mínimas do assento no qual instalar o produto são de 290 mm de largura, 280 mm de profundidade e que a altura do encosto não está abaixo de 370 mm.
- Verifique se cada cinto está regulado corretamente.
- Verifique se a cadeira na qual está

fixado o assento está posicionada onde a criança não consiga usar os pés para se empurrar contra a mesa ou outras estruturas que possam causar o tombamento da cadeira na qual está montado o assento.

- Este produto não é adequado para crianças que não conseguem estar sentadas sozinhas.
- Não utilize este produto sobre uma cadeira instável, uma cadeira dobrável, uma cadeira forrada ou com formato peculiar.
- Não utilize o produto nas proximidades de escadas ou degraus
- Utilize o artigo com todos os sistemas de retenção engatados
- Mantenha sempre a criança ao alcance dos olhos
- Não introduza os dedos nos mecanismos e preste atenção na posição dos membros da criança durante as operações de regulação
- Não utilize acessórios não aprovados pelo fabricante.
- Não deixe o assento exposto ao sol por um período de tempo prolongado. Aguarde que arrefeça antes de colocar a criança nele.
- Não faça regulações do assento elevatório com a criança dentro dele;
- Posicione o produto de maneira que a criança fique longe de perigos como cabos elétricos, fontes de calor ou chamas.
- Preste atenção para não posicionar o produto perto de fontes de calor ou fogo como fogões a gás, aquecedores elétricos, etc.
- **ATENÇÃO:** Não deixe que o seu filho brinque com este produto. Este artigo não é um brinquedo.

As imagens relativas aos pormenores têxteis podem diferir da coleção adquirida.

Para mais informações, consulte o nosso sítio internet: www.pegperego.com

INSTRUÇÕES DE USO

- 1 Retire Rialto da caixa e do saco de transporte (fig_a). Para abrir o Rialto, rode a base para a fora até à rotação completa, o engate correto é indicado pelo clique; depois, abaixe o assento (fig_b).
- 2 REGULAÇÃO DA ALTURA: Rialto é regulável em 5 posições. Para levantar ou abaixar, prima a alavanca na parte traseira do encosto (fig_a) e, simultaneamente, erga o assento (fig_b), por fim, posicione-o na altura desejada (fig_c), abaixe o

assento e solte a alavanca.

- 3 **CINTOS DE SEGURANÇA:** utilize os cintos de segurança mostrados na figura (fig. a). Enfie a precinta entrepernas no assento (fig. b), passe as fivelas nas laterais do encosto (fig. c) e encaixe as fivelas na precinta entrepernas até ouvir o clique (fig. d). Para soltar a precinta, proceda no sentido contrário.
- 4 **FIXAÇÃO DAS PRECINTAS NO PRODUTO:** passe as precintas para o encaixe no encosto pela abertura lateral puxando para fora (fig. a). Para a fixação das precintas na base, pegue as precintas mostradas na figura (fig. b) e enfie a fivela na base do Rialto (fig. c).
- 5 **FIXAÇÃO NA CADEIRA:** posicione Rialto na cadeira. Fixe-o no encosto (fig. a) e no assento da cadeira (fig. b) com as cintas.
- 6 **TABULEIRO:** para abrir o tabuleiro, rode para fora os dois montantes laterais (fig. a), uma vez abertos, empurre-os para dentro (fig. b) até ouvir o clique de encaixe (fig. c). Encaixe o tabuleiro nos montantes laterais do produto e verifique se está fixado corretamente (fig. d).
- 7 **FECHAMENTO:** antes de fechar o Rialto, remova o tabuleiro. Para fechar, coloque o produto na posição mais baixa e erga o assento (fig. a), puxe para fora a alavanca situada na base e rode a base para a parte traseira do encosto (fig. b). Para manter o produto fechado, encaixe as cintas (fig. c).
- 8 **REMOÇÃO DO REVESTIMENTO:** para remover o revestimento do Rialto, retire a precinta entrepernas do assento (fig. a) e as duas almofadas fixadas com o velcro do encosto e do assento (fig. b).
- 9 **TRANSPORTE:** para transportar o Rialto, utilize a pega do encosto (fig. a) ou o saco fornecido (fig. b).

NÚMEROS DE SÉRIE

- 10 Rialto contém, no encosto, as informações referentes à data de fabrico do mesmo.
 - _ Nome do produto, data de fabrico e número de série.Estas informações são indispensáveis em caso de reclamação.

THE ORIGINAL ACCESSORY PEGPEREGO

Os acessórios PegPerego foram concebidos como um auxílio útil e prático para simplificar a vida dos pais. Descubra todos os acessórios específicos para o seu produto PegPerego em www.pegperego.com

LIMPEZA E MANUTENÇÃO

As operações de limpeza devem ser realizadas somente por adultos.

MANUTENÇÃO DO ARTIGO: proteja contra as intempéries: água, chuva ou neve; a exposição contínua e prolongada ao sol pode causar alterações na cor de muitos materiais; guarde este artigo num local seco. Faça os controlos e intervenções de manutenção nas partes principais a intervalos regulares.

LIMPEZA DO CHASSIS: periodicamente, limpe as partes em plástico com um pano húmido sem utilizar solventes ou outros produtos semelhantes; mantenha secas todas as partes em metal para prevenir a ferrugem; mantenha todas as partes em movimento (mecanismos de regulação, mecanismos de engate, rodas...) limpas de pó ou areia e lubrifique com óleo leve todas as partes metálicas em movimento. Controle o aperto de todas as porcas e parafusos e aperte-os, se necessário. Controle todas as coberturas de parafusos e bordas cortantes e substitua-as, se necessário. Verifique a presença de sinais de deterioração do assento e dos meios de suspensão. Quando necessário, faça as substituições de acordo com as instruções do fabricante.

LIMPEZA DO REVESTIMENTO: Para a lavagem, consulte a etiqueta cosida no revestimento do produto.

Lave com um pano húmido e detergente neutro; não torça; não use lixívia; não passe a ferro; não lave a seco; não remova nódos com solventes e não seque em máquinas de secar roupa de tambor rotativo.

PEGPEREGO S.P.A.

A PegPerego SpA é uma empresa com sistema de gestão da qualidade certificado pela TÜV Italia Srl, de acordo com a norma ISO 9001.

A PegPerego poderá realizar, a qualquer momento, alterações nos modelos descritos nesta publicação, por motivos de natureza técnica ou comercial.

SERVIÇO DE ASSISTÊNCIA PEGPEREGO

Se, por acaso, partes do modelo forem perdidas ou danificadas, use apenas peças sobresselentes originais da PegPerego. Para eventuais reparações, substituições, informações sobre os produtos, venda de peças originais e acessórios, contacte o Serviço de Assistência PegPerego indicando o número de série do produto.

tel. 0039/039/60.88.213
linha verde: 800/147.414
e-mail assistenza@pegperego.com
sítio internet www.pegperego.com

Todos os direitos de propriedade intelectual relativos aos conteúdos deste manual de instruções pertencem à PegPerego S.p.A. e estão protegidos pelas leis vigentes.

NL Nederlands

Hartelijk dank voor het kopen van een product van Peg-Perego.

BELANGRIJK! LEES ZORGVULDIG EN BEWAAR VOOR LATERE RAADPLEGING

⚠ WAARSCHUWING

- Nooit het kind zonder toezicht laten.
- Gebruik altijd het veiligheidstuigje.
- Controleer of het tuigje juist is vastgemaakt.
- Altijd het stoelbevestigingssysteem gebruiken en voor gebruik controleren of alles goed vast zit.
- Voor gebruik altijd controleren of het product goed en veilig op de stoel voor volwassenen is bevestigd.
- Dit product niet op krukjes of banken gebruiken.
- het kind kan gevaar lopen als u deze instructies niet opvolgt.
- het product moet worden gemonteerd, afgesteld en gereinigd door een volwassene
- gebruik het product niet als het niet correct is gemonteerd en als het product breuken, vervormingen of ontbrekende delen heeft.
- Dit product is bedoeld voor kinderen die zonder hulp kunnen zitten (minimaal 6 maanden) en tot 36 maanden of een maximumgewicht van 15 kg (Alleen voor EU).
- controleer of de stoel waarop het product moet worden geïnstalleerd minimaal 290 mm breed en 280 mm diep is en of de rugleuning minimaal 370 mm hoog is.
- controleer of alle gordels goed zijn afgesteld.
- controleer of de stoel waarop de zitverhoger wordt bevestigd op een plaats staat waar het kind

niet met zijn/haar voeten tegen de tafel of andere structuren kan duwen, waardoor de stoel met de zitverhoger erop kan omvallen.

- dit product is niet geschikt voor kinderen die niet zelfstandig kunnen zitten
- gebruik dit product niet op onstabiele stoelen, vouwstoelen, gestoffeerde stoelen of stoelen met bijzondere vormen.
- gebruik het product niet in de buurt van trappen of treden
- gebruik het artikel met alle bevestigingssystemen vastgemaakt
- houd het kind altijd in het zicht
- steek geen vingers in de mechanismen en let goed op de positie van de armen en benen van het kind tijdens het afstellen
- gebruik geen accessoires die niet door de fabrikant zijn goedgekeurd.
- laat de zitverhoger niet langdurig in de zon staan. Wacht tot de zitverhoger is afgekoeld voordat u het kind erop zet.
- stel de zitverhoger niet af als het kind erop zit;
- plaats het product zo, dat het kind uit de buurt van gevaren is, zoals elektriciteitskabels, warmtebronnen of vlammen
- plaats het product niet in de buurt van warmtebronnen of vuur, zoals gasfornuizen, elektrische kachels, enz....
- **WAARSCHUWING:** Laat het kind niet met dit product spelen. Dit artikel is geen speelgoed.

De afbeeldingen van de stofdetails kunnen verschillen van de gekochte collectie.
U vindt meer informatie op onze website:
www.pegperego.com

GEbruIKSINSTRUCTIES

- 1 Neem de Rialto uit de doos en draagtas (afb. a). Draai, om de Rialto te openen, de basis volledig naar buiten tot het op zijn plek vastklikt, druk de stoel vervolgens naar beneden (afb. b).
- 2 AANPASSEN VAN DE HOOGTE: Rialto kan in 5 standen worden ingesteld. Druk, om het stoeltje te verlagen of te verhogen, op de hendel aan de achterkant van de rugleuning (afb. a) en til tegelijkertijd het stoeltje omhoog (afb. b); zet het op de gewenste hoogte (afb. c), laat het stoeltje zakken en laat de hendel los.
- 3 VEILIGHEIDSSYSTEEM: Gebruik het tuigje dat in de afbeelding wordt weergegeven (afb. a). Geleid de kruisriem door het stoeltje (afb. b), voer de gespen door de zijkanalen van de rugleuning (afb. c) en maak de gespen vast aan de kruisriem totdat deze op hun

plaats vastklikken (afb. d). Voer dit in omgekeerde richting uit, om de riemen los te maken.

- 4 RIEMEN AAN HET PRODUCT VASTMAKEN Voer de riemen, voor het aan de rugleuning bevestigen van de stoel, naar de buitenkant via de zijgleuven (afb.a). Neem, om de riemen aan de basis vast te maken, de riemen die in de afbeelding (afb. b) zijn weergegeven en schuif de gesp door de basis van het Rialto-stoeltje (afb. c).
- 5 RIALTO VASTMAKEN AAN DE STOEL: Zet de Rialto op de stoel. Maak het door middel van de riemen vast aan de rugleuning (afb. a) en zitting van de stoel (afb. b).
- 6 TAFELTJE: Draai, om het tafeltje te openen, de twee elementen naar de buitenkant (afb. a) en druk deze, als ze eenmaal zijn geopend, ze naar binnen (afb. b) tot ze op hun plek vergrendeld zijn (afb. c). Maak het tafeltje vast aan de zijhendels van het product, en verzeker dat het correct is geïnstalleerd (afb. d).
- 7 INKLAPPEN: Verwijder het tafeltje, voordat u de Rialto inklapt. Om het stoeltje in te klappen, zet u het in de laagste stand en tilt u het stoeltje op (afb. a); trekt u de hendel op de basis naar buiten en draait u de basis naar de achterkant van de rugleuning (afb. b). Maak de riemen vast, om ervoor te zorgen dat het product ingeklapt blijft (afb. c).
- 8 AFDEKKING VERWIJDEREN: Verwijder, om de afdekking van de Rialto-stoelverhoger te verwijderen, de kruisriemen van het stoeltje (afb. a) en het met klittenband aan de rugleuning en de zitting bevestigde kussen (afb. b).
- 9 TRANSPORT: Gebruik de greep op de rugleuning (afb. a) of de geleverde tas (afb. b) om de Rialto te dragen.

SERIENUMMERS

- 10 De volgende informatie met betrekking tot het product vindt u op de rugleuning van de Rialto:
 - Productnaam, productiedatum en serienummer.Deze informatie is essentieel in geval van reclamatie.

THE ORIGINAL ACCESSORY PEGPEREGO

De accessoires van PegPerego zijn ontworpen als nuttige, praktische hulpmiddelen die het leven van ouders makkelijker maken. Ontdek alle accessoires voor jouw PegPerego-product op www.pegperego.com

ONDERHOUD EN REINIGEN

De reiniging mag alleen worden uitgevoerd door volwassenen.

HET ARTIKEL ONDERHOUDEN: bescherm het tegen weer en wind; water, regen of sneeuw; een langdurige en continue blootstelling aan zonnestralen kan vele materialen doen verkleuren; bewaar het op een droge en beschutte plaats. U dient regelmatig de belangrijkste onderdelen te controleren en onderhouden.

REINIGING FRAME: reinig regelmatig de plastic delen met een vochtige doek. Gebruik geen oplosmiddelen of dergelijke producten. Houd de metalen delen droog zodat ze niet kunnen gaan roesten. Houd alle bewegende delen (instel- en bevestigingsmechanismen, wielen...) vrij van stof en zand, en smeer alle bewegende metalen delen met lichte olie. Controleer of alle moeren en bouten goed gesloten zijn en draai ze, indien nodig, aan. Controleer alle beschermingen van de bouten en scherpe randen en vervang deze indien nodig. Controleer of de zitting en de ophangmiddelen slijtage vertonen. Indien er iets vervangen moet worden, neem daarbij dan de aanwijzingen van de fabrikant in acht.

DE ZAK WASSEN:

volg bij het wassen de instructies op het etiket dat in de hoes van het product is genaaid; was de zak met een vochtige doek en een neutraal

reinigingsmiddel; niet uitwringen, niet bleken, niet strijken, niet laten stomen; niet ontvleken met verdunners en niet laten drogen in een droogtrommel.

PEGPEREGO S.P.A.

PegPerego SpA maakt gebruik van een kwaliteitsmanagementsysteem dat is gecertificeerd door TÜV Italia Srl, in overeenstemming met de norm ISO 9001.

PegPerego kan op elk ogenblik de in deze documenten beschreven modellen wijzigen om technische of commerciële redenen.

TECHNISCHE SERVICE PEGPEREGO

Indien delen van het model per ongeluk kwijt raken of beschadigd raken, dient u alleen originele reserveonderdelen van PegPerego te gebruiken. Voor eventuele reparaties aan, vervanging van of informatie over de producten, verkoop van originele reserveonderdelen en accessoires, kunt u contact opnemen met de Assistentiedienst van PegPerego. Vermeld hierbij, indien mogelijk, het serienummer van het product.

tel. 0039/039/60.88.213

e-mail assistenza@pegperego.com

site internet www.pegperego.com

Alle intellectuele eigendomsrechten op de inhoud van deze gebruiksaanwijzing zijn eigendom van PegPerego S.p.A. en worden beschermd volgens de van toepassing zijnde wetten.

DK_Dansk

Tak for dit valg af et produkt fra PegPerego.

VIGTIGT! LÆS OMHYGGELIGT OG GEM TIL SENERE BRUG.

⚠ ADVARSEL

- Efterlad aldrig barnet uden opsyn.
- Benyt altid selesystemet og sørg for, at det er fastspændt korrekt.
- Benyt altid stolens fæstesystem og sørg for, at det er korrekt fastspændt før brug.
- Kontrollér altid produktets sikkerhed og stabilitet på voksenstolen før brug.
- Brug ikke dette produkt på taburetter eller bænke.
- Tilsidesættelse af disse anvisninger kan udsætte børn sikkerhed for risiko.
- Produktet skal samles, justeres og rengøres af en voksen;
- Brug ikke produktet, hvis det er ufuldstændigt samlet, eller hvis nogle af dele er skadede, deformere eller mangler.
- Dette produkt er beregnet til at blive brugt til børn, der kan sidde selvstændigt (mindst 6 måneder) og op til 3 år eller en vægt på højst 15 kg (kun for EU).
- Sørg for, at stolen, hvorpå du ønsker at installere produktet, ikke måler mindre end 290 mm i bredden og 280 mm i dybden, og at ryglænet ikke er lavere end 370 mm højt.
- Sørg for, at alle bæltter er korrekt justeret.
- Sørg for, at stolen, som børnesædet skal fastgøres til, er i en position, hvor barnet ikke kan skubbe mod bordet eller andre møbler med sine fødder, hvilket får stolen til at vælte.
- Dette produkt er ikke egnet til børn, der ikke er i stand til selv at sidde.
- Brug ikke dette produkt på en ustabil stol, en klapstol, en polstret stol eller et usædvanligt formet sæde.
- Brug ikke produktet i nærheden af trapper eller trin.
- Artiklen benyttes kun med alle

- fastholdelsesanordningerne fæstnet.
- Hold altid øje med barnet.
- Sørg for, at fingre ikke bliver fanget i mekanismerne, og kontrollér placeringen af dit barns lemmer ved justering af sædet.
- Brug ikke tilbehør, der ikke er godkendt af producenten.
- Efterlad ikke sædet i solen i længere tid. Vent, til det er kølet ned, før du placerer barnet i det.
- Justér ikke børnesædet, mens barnet sidder i det.
- Placér produktet så barnet holdes væk fra farer, såsom elektriske ledninger, varmekilder eller åben ild.
- Pas på ikke at placere produktet i nærheden af varmekilder eller varmekilder såsom gasovne, elektriske varmeovne osv.
- ADVARSEL: Lad ikke barnet lege med dette produkt. Dette produkt er ikke et legetøj.

Billederne vedrørende tekstiloplysningerne kan adskille sig fra den købte kollektion.
Find flere oplysninger på vores websted:
www.pegperego.com

BRUGSANVISNING

- 1 Fjern Rialto fra æsken og bæreposen (fig. a). For at åbne Rialto, drejes bunden helt ud, indtil det klikker på plads, og derefter sænkes sædet (fig. b).
- 2 HØJDEJUSTERING: Rialto kan indstilles i 5 positioner. For at hæve eller sænke sædet, skal du trykke armen på bagsiden af ryglænet (fig. a) og samtidigt løfte sædet (fig. b); placér det i den ønskede højde (fig. c), sænk sædet og slip håndtaget.
- 3 SIKKERHEDSSELER: Anvend selen som afbildet i figuren (fig. a). Før skridtremmen gennem sædet (fig. b), passer spænderne gennem siderne af ryglænet (fig. c) og fastgør spænderne til skridtremmen, indtil de klikker på plads (fig. d). For at frigøre stropperne, gøres det modsatte.
- 4 FASTGØRING AF PRODUKTETS STROPPER: Passér stropperne til fastgørelse af sædet til ryglænet udad gennem sidesprækkerne (fig. a). For at fastgøre stropperne til bunden, tag fat i stropperne som afbildet i figuren (fig. b) og skub spændet gennem bunden af Rialto-sædet (fig. c).
- 5 FASTGØRELSE AF SÆDET TIL STOLEN: Placér Rialto på stolen. Fastgør det til ryglænet (fig. a) og stolens sæde (fig. b) ved hjælp af stropperne.
- 6 BAKKE: For at åbne bakken, drejes de to elementer udad (fig. a) og derefter, efter åbning, skubbes de indad (fig. b), indtil de låses på plads (fig. c). Fastgør bakken til produktets sidehåndtag og sørg for, at den er korrekt installeret (fig. d).
- 7 LUKNING: Fjern bakken, før du lukker Rialto. For at lukke sædet, skal det sænkes til den laveste position, og sædet løftes (fig. a); træk håndtaget på bunden udad og drej bunden bagud mod ryglænet (fig. b). Fastgør stropperne for at holde produktet lukket (fig. c).
- 8 FJERNELSE AF BETRÆKKET: For at fjerne betrækket på Rialtos børnesæde, fjernes skridtremmen fra sædet (fig. a) og de to puder, der er sikret med velcro fra

- ryglænet og sædet (fig. b).
9 TRANSPORT: brug håndtaget på ryglænet (fig. a) eller den leverede bærepose (fig. b) for at bære Rialto.

SERIENUMRE

- 10 Følgende oplysninger vedrørende produktionsdato findes på Rialtos ryglæn:
– Produktnavn, produktionsdato og serienummer.
– Disse oplysninger er nødvendige ved en skadeanmeldelse.

THE ORIGINAL ACCESSORY PEGPEREGO

PegPerego tilbehør er designet som et praktisk middel til at gøre livet lettere for alle småbørnsforældre. Se alt tilbehør til dit produkt på www.pegperego.com

RENGØRING OG VEDLIGEHOLDELSE

Rengøringen må kun udføres af voksne.
VEDLIGEHOLDELSE AF PRODUKTET: Beskyt produktet mod vejforholdene: vand, regn eller sne; mange materialer vil skifte farve, såfremt de udsættes for sollys i længere tid; opbevar produktet på et tørt sted. Udfør eftersyn og vedligeholdelse af de vigtigste dele med jævne mellemrum.

RENGØRING AF STELLET: Rengør delene i plastik regelmæssigt med en fugtig klud og brug ikke opløsningsmidler eller lignende produkter; hold alle metaldele tørre for at forhindre rustdannelse; hold alle de hold de bevægelige dele (justeringsmekanismer, påhægningsmekanismer, hjul...) rene og fri for støv eller sand og smør alle de bevægelige metaldele med en let olie. Kontroller fastspænding af alle møtrikker og bolte og stram dem om nødvendigt. Kontroller boltens overdækning og skarpe kanter og udskift dem, hvis det er nødvendigt. Se efter om der er tegn på slid på sædet og ophængningsdelene. Når der er behov for det, bør der foretages udskiftninger i henhold til producentens anvisninger.

RENGØRING AF BEKLÆDNINGEN: Ved vask følges vejledningen nøje på den vaskeetiket, der er syet ind i dækket. Vask med en fugtig klud og neutralt rengøringsmiddel; må ikke vrides; må ikke klorbleges; må ikke stryges; må ikke kemisk renses; fjern ikke pletter med opløsningsmidler og tør ikke delene i en tromletørremaskine.

PEGPEREGO S.P.A.

PegPerego SpA tager et kvalitetsstyringssystem i brug, der er certificeret af TÜV Italia Srl i henhold til ISO 9001 standarden.

PegPerego forbeholder sig retten til på ethvert tidspunkt at foretage ændringer af de heri beskrevne modeller af tekniske eller forretningsmæssige grunde.

SERVICEAFDELINGEN PEGPEREGO

Skulle det ske, at dele af modellen mistes eller beskadiges, må der kun anvendes originale PegPerego reservedele. For eventuelle reparationer, udskiftninger, produktoplysninger, salg af originale reservedele og tilbehør bedes du kontakte Serviceafdelingen hos PegPerego med oplysning om produktets serienummer.

Tlf.: 0039/039/60.88.213
e-mail assistenza@pegperego.com
Internetside www.pegperego.com

Alle ophavsrettigheder til denne manual indhold tilhører PegPerego S.p.A og er beskyttet af gældende lovgivning.

FI_Suomi

Kiitos, kun olet valinnut PegPerego-tuotteen.

TÄRKEÄ! LUE HUOLELLISESTI JA SÄILYÄ VASTAISUUDEN VARALLE

⚠ VAROITUS

- Älä koskaan jätä lasta ilman valvontaa.
- Käytä aina turvajärjestelmää ja varmista, että se on kiinnitetty oikein.
- Käytä aina istuimen kiinnitysjärjestelmää ja varmista ennen käyttöä, että se on kiinnitetty oikein.
- Tarkista istuimen turvallisuus ja vakaus aina ennen käyttöä.
- Älä kiinnitä tätä istuinta jakkaroihin tai penkkeihin.
- Lapsen turvallisuus saattaa vaarantua, jos näitä ohjeita ei noudateta.
- Tuotteen saa koota, säätää ja puhdistaa vain aikuinen.
- Älä käytä tuotetta, jos se on puutteellisesti koottu tai jos sen osia on rikki, vääntynyt tai puuttuu.
- Tämä tuote on tarkoitettu lapsille, jotka osaavat istua itse (vähintään 6 kuukauden ikäinen), 36 kuukauden ikään tai enintään 15 kg painoon saakka (vain EU).
- Varmista, että tuoli, jolle aiot tuotteen kiinnittää, on vähintään 290 mm leveä ja 280 mm syvä ja että selkänoja on vähintään 370 mm korkea.
- Varmista, että kaikki hihnat on oikein säädetty.
- Varmista, että tuoli, johon istuintuki kiinnitetään, on sellaisessa asennossa, ettei lapsi pääse painamaan jalkojaan pöytää tai muuta vastaavaa vasten ja potkaisemaan tuolia kumoon.
- Tämä tuote ei sovellu lapsille, jotka eivät vielä osaa istua itse.
- Älä käytä tätä tuotetta epävakaalla, taitettavalla, pehmustetulla tai epätavallisesti muotoillulla tuolilla.

- **Älä käytä tuotetta lähellä portaita.**
- **Käytä tuotetta vain siten, että kaikki kiinnittimet on kiinnitetty.**
- **Älä koskaan jätä lasta ilman valvontaa.**
- **Huolehdi siitä, etteivät lapsen sormet pääse jäämään kiinnitysmekanismien väliin ja tarkista lapsen käsien ja jalkojen asennot istuintukea säätäessäsi.**
- **Älä käytä muita kuin valmistajan hyväksymiä lisätarvikkeita.**
- **Istuintukea ei saa jättää auringonpaisteeseen pitkäksi aikaa. Anna sen jäähtyä ennen lapsen asettamista siihen.**
- **Älä säädä istuintukea lapsen istuessa siinä.**
- **Sijoita tuote siten, ettei lapsi ole lähellä mahdollisia vaaran aiheuttajia, kuten sähköjohtoja ja lämmön tai tulenlähteitä.**
- **Älä sijoita tuotetta lähelle lämmön tai tulenlähdettä, kuten kaasuuuneja, sähkölämmittimiä ym.**
- **VAROITUS: Älä anna lapsen leikkiä tällä tuotteella. Tämä tuote ei ole lelu.**

Tekstilitietoihin viittaavat kuvat saattavat olla erilaiset kuin ostetun valikoiman tiedot. Saat lisätietoja vieraillemalla osoitteessa: www.pegperego.com

KÄYTTÖOHJEET

- 1 Ota Rialto pois pakkauksesta ja kantokassista (kuva_a). Avaa Rialto kääntämällä pohjaa ulospäin, kunnes se naksahtaa paikalleen ja laske sitten istuinosa (kuva_b).
- 2 KORKEUDEN SÄÄTÖ: Rialto voidaan säätää 5 eri asentoon. Nosta tai laske istuintukea painamalla selkänöjan takana olevaa vipua (kuva_a) ja nostamalla samalla istuinosa (kuva_b). Aseta istuintuki haluamallesi korkeudelle (kuva_c), laske istuinosa ja päästä irti vivusta.
- 3 KIINNITYSJÄRJESTELMÄ: Käytä kuvassa (kuva_a) olevia valjaita. Pujota haarahihna istuinosan läpi (kuva_b), työnnä soljet selkänöjan sivuilta (kuva_c) ja kiinnitä ne haarahihnaan niin, että ne naksahtavat paikalleen (kuva_d). Irrota hihnat toimimalla päinvastoin.
- 4 HIHNOJEN KIINNITTÄMINEN ISTUINTUKEEN: Kiinnitä istuinosa selkänöjaan työntämällä hihnat ulospäin sivuaukkojen läpi (kuva_a). Kiinnitä hihnat pohjaan, ota kuvassa (kuva_b) olevat hihnat ja työnnä solki Rialto istuintuen pohjan yli (kuva_c).
- 5 RIALTON KIINNITTÄMINEN TUOLIIN: Aseta Rialto tuolille. Kiinnitä se tuolin selkänöjaan (kuva_a) ja istuinosaan (kuva_b) hihnoilla.
- 6 TARJOTIN: Avaa tarjotin nostamalla kaksi osaa ylös (kuva_a). Kun ne on avattu, paina niitä sisäänpäin (kuva_b), kunnes ne naksahtavat oikeaan asentoon (kuva_c). Kiinnitä tarjotin istuintuen sivukahvoihin ja varmista, että se on asennettu oikein (kuva_d).
- 7 SULKEMINEN: Ennen kuin suljet Rialto istuintuen, irrota tarjotin. Sulje istuintuki laskemalla se alimpaan asentoonsa ja nostamalla istuinosa ylöspäin (kuva_a). Vedä pohjassa olevaa vipua ulospäin ja

- käännä pohjaa kohti istuintuen selkänöjaa (kuva_b). Jotta istuintuki pysyisi kiinni, kiinnitä hihnat (kuva_c).
- 8 PÄÄLLISEN IRROTTAMINEN: Irrota päällinen Rialto istuintuesta irrottamalla haarahihna istuinosa (kuva_a). Irrota sitten kaksi Velcro tarralla kiinnitettyä pehmustetta selkänöjasta ja istuinosa (kuva_b).
 - 9 KANTAMINEN: Kanna Rialto istuintukea selkänöjassa olevasta kahvasta (kuva_a) tai sen kantokassissa (kuva_b).

SARJANUMEROT

- 10 Rialton selkänöjassa on tuotteen valmistukseen liittyvät seuraavat tiedot:
 - Tuotteen nimi, valmistuspäivä ja sarjanumero.
 - Nämä tiedot ovat tarpeen korvausvaatimuksissa.

THE ORIGINAL ACCESSORY PEGPEREGO

PegPeregon lisävarusteet on suunniteltu käytännöllisiksi ja vanhempien elämää helpottavaksi. Tutustu kaikkiin tuotteisiin lisävarusteisiin osoitteessa www.pegperego.com

PUHDISTUS JA HUOLTO

Vain aikuiset saavat suorittaa puhdistustoimenpiteet. TUOTTEEN HUOLTO: Suojaa tuote sateelta, lumelta ja vedeltä. Jatkuva altistuminen auringonvalolle saattaa muuttaa monien materiaalien väriä. Säilytä tuote kuivassa paikassa. Tarkasta ja huolla tärkeimmät osatsäännöllisin välein.

RUNGON PUHDISTUS: Puhdista muoviosat säännöllisesti kostealla liinalla. Älä käytä liuottimiata vastaavia tuotteita. Pidä kaikki metalliosat kuivina ruosteen välttämiseksi. Pidä puhtainakaikki liikkuvat osat (säätömekanismit, kiinnitysmekanismit, pyörät...), poista pöly tai hiekka ja voitele kaikki liikkuvat mekaaniset osat kevyellä öljyllä. Tarkista kaikkien mutterien ja pulttien kireys ja tarvittaessa kiristä ne. Tarkista kaikkien pulttien suojukset ja terävät reunat ja tarvittaessa vaihda ne. Tarkista, etteivät istuinosa tai jousitusket ole vahingoittuneet. Tarvittaessa vaihda osa valmistajan ohjeiden mukaisesti.

VERHOILUKANKAAN PUHDISTUS:

Noudata suojuksen pesumerkintöjen ohjeita huolellisesti. Pestään kostealla rievulla mietoja pesuainetta käyttäen. Ei saa väentää kuivaksi. Ei kloorivalkaisua, ei silitystä, ei kuivapesua, ei tahrannoitusta liuotteilla, ei rumpukuivausta.

PEGPEREGO S.P.A.

PegPerego SpA ottaa käyttöön TÜV Italia Srl ISO 9001-standardin mukaisesti sertifioiman laadunhallintajärjestelmän. PegPerego voi koska tahansa tehdä tässä julkaisussa kuvattuihin malleihin teknisistä tai kaupallisista syistä muutoksia.

PEGPEREGO-ASIAKASPVELU

Jos mallin osat sattuvat menemään hukkaan tai ne vaurioituvat, käytä ainoastaan PegPeregon alkuperäisiä varaosia. Jos tuotteet vaativat korjausta, osia tulee vaihtaa, haluat lisätietoa tuotteista tai tilata alkuperäisiä varaosia ja lisävarusteita, ota yhteyttä PegPerego ilmoita tuotteen sarjanumero.

puh. +39 039 60 88 213
fax +39 039 33 09 992
s-posti assistenza@pegperego.com
Internet-sivu www.pegperego.com

Kaikki tämän käyttöoppaan sisältöön liittyvät immateriaalioikeudet ovat PegPerego S.p.A:n omaisuutta ja ne ovat voimassa olevien lakien suojaamia.

CZ_Čeština

Děkujeme, že jste si vybrali výrobek PegPerego.

DŮLEŽITÉ! POZORNĚ SI VŠE PROČTĚTE A USCHOVEJTE PRO BUDOUCÍ POTŘEBY

⚠ VAROVÁNÍ

- Nikdy nenechávejte dítě bez dozoru.
- Vždy použijte zádržný systém a před použitím se ujistěte, zda je správně upevněn.
- Vždy použijte systém pro upevnění dětské sedačky k židli pro dospělé a před použitím se vždy ujistěte, zda je správně upevněn.
- Před použitím vždy zkontrolujte bezpečnost a stabilitu tohoto výrobku namontovaného k židli pro dospělé.
- Nepoužívejte tento výrobek pro připevnění ke stoličkám a lavicím.
- Pokud nebudete dodržovat tyto pokyny, může být dítě v nebezpečí.
- Výrobek smí sestavovat, upravovat a čistit pouze dospělá osoba.
- Nepoužívejte výrobek, pokud není zcela sestaven nebo když jsou některé součásti poškozené, deformované nebo chybí.
- Tento výrobek je určen pro děti, které umí samostatně sedět, do 3 let věku nebo do maximální hmotnosti 15 kg (minimálně 6 měsíců) (pouze v EU).
- Ujistěte se, že židle, na kterou chcete výrobek umístit, měří na šířku alespoň 290 mm, hloubka sedáku je alespoň 280 mm a výška opěrky zad je alespoň 370 mm.
- Zkontrolujte nastavení všech pásů.
- Ujistěte se, že židle, na kterou chcete umístit podsedák, není na místě, kde by se dítě mohlo zapřít nohama o stůl nebo jiný objekt a židli převrátit.
- Tento výrobek není vhodný pro děti, které nedokáží sedět samostatně.
- Nepoužívejte tento výrobek na nestabilní židli, skládací židli, polstrované židli nebo na neobvykle

tvarovaném sedáku.

- Nepoužívejte výrobek poblíž schodů.
- Výrobek používejte pouze se zapnutými veškerými zádržnými systémy.
- Mějte dítě vždy v dohledu.
- Zajistěte, aby se ničí prsty nedostaly do záchytných mechanismů a při úpravách sedáku si buďte vědomi polohy končetin dítěte.
- Nepoužívejte příslušenství, které není schváleno výrobcem.
- Nenechávejte sedák dlouhou dobu na slunci. Než do něj umístíte dítě, počkejte, až sedák vychladne.
- Neupravujte podsedák, když na něm sedí dítě.
- Umístěte výrobek tak, aby v dosahu dětí nebyly elektrické kabely a zdroje tepla nebo plamenů.
- Dbejte na to, aby výrobek nebyl umístěn poblíž zdrojů tepla nebo ohně, jako jsou plynové sporáky, elektrická topidla atd.
- **VAROVÁNÍ:** Nedovolte dítěti, aby si s tímto výrobkem hrálo. Tento produkt není hračka.

Obrázky zobrazující detaily látky se mohou lišit od koupené kolekce.

Další informace naleznete na webu:
www.pegperego.com

NÁVOD K POUŽITÍ

- 1 Vyjměte Rialto z krabice a tašky (obr. a). Otevřete Rialto tak, že otočíte základnu směrem ven, až zaklapne. Poté zatlačte dolů sedadlo (obr. b).
- 2 NASTAVENÍ VÝŠKY: Rialto lze nastavit do pěti poloh. Pokud chcete sedačku zvednout nebo spustit dolů, zatlačte na páku na zadní straně opěradla (obr. a) a současně zvedněte sedadlo (obr. b); umístěte ho do požadované výšky (obr. c), spusťte sedadlo a uvolněte páku.
- 3 ZÁDRŽNÝ SYSTÉM: Použijte pásy zobrazené na obrázku (obr. a). Protáhněte popruh v rozkroku sedadlem (obr. b), protáhněte přezky boky opěradla (obr. c) a upevněte přezky k popruhu v rozkroku tak, aby zaklaply na místě (obr. d). Pásy uvolněte obráceným postupem.
- 4 UPEVNĚNÍ PÁSŮ NA PRODUKT: Protáhněte pásy pro upevnění sedadla opěradlem skrz výřezy na bocích (obr. a). Připevněte pásy k základně tak, že uchopíte pásy zobrazené na obr. b a protáhněte přezky základnou sedačky Rialto (obr. c).
- 5 PŘIPEVNĚNÍ RIALTO K ŽIDLI: Položte Rialto na židli. Pomocí pásů připevněte k opěradlu (obr. a) a sedadlu židle (obr. b).
- 6 STOLEČEK: Vyklopte stoleček, vyklopte dvě opěrky ven (obr. a) a poté je zatlačte dovnitř (obr. b), aby zaklaply do správné polohy (obr. c). Připevněte stoleček k bočním opěrkám a zkontrolujte, že je správně zaklapnutý (obr. d).
- 7 SLOŽENÍ: Před složením Rialto odeberte stoleček. Sedačku složte tak, že ji nejprve posunete do nejnižší polohy a zvednete sedadlo (obr. a); zatáhněte za páku na základně směrem ven a sklopte základnu směrem ze zadní strany opěradla (obr. b). Upevněte pásy (obr. c), aby sedačka zůstala složená (obr. c).

- 8 ODSTRANĚNÍ KRYTU Kryt podsedáku Rialto odstraňte tak, že ze sedadla odstraníte popruh v rozkroku (obr. a) a z opěradla a sedáku odstraňte dvě vycpávky připevněné suchým zipem (obr. b).
- 9 PŘEPRAVA: Při přenášení Rialto použijte madlo na opěradle (obr. a) nebo dodanou tašku (obr. b).

VÝROBNÍ ČÍSLA

- 10 Na opěradle Rialto jsou uvedeny následující informace o datu výroby:
- Název výrobku, datum výroby a výrobní číslo.
 - Tyto informace jsou důležité pro případ reklamace.

THE ORIGINAL ACCESSORY PEGPEREGO

Doplňky PegPerego jsou navrženy jako užitečné a praktické prostředky, které ulehčují život rodičům. Seznamte se s celou řadou příslušenství pro váš výrobek na stránkách www.pegperego.com

ČIŠTĚNÍ A ÚDRŽBA

Čištění smí provádět jen dospělá osoba.

ÚDRŽBA: Chraňte výrobek před atmosférickými vlivy (voda, déšť nebo sníh); nepřetržité a dlouhodobé vystavení slunečnímu záření může způsobit změnu barvy mnoha materiálů; uchovávejte výrobek na suchém místě. V pravidelných intervalech kontrolujte hlavní součásti výrobku a provádějte jejich údržbu.

ČIŠTĚNÍ RAMU: pravidelně čistěte plastové části vlhkým hadříkem, nepoužívejte rozpouštědla nebo podobné přípravky; kovové části výrobku musí být stále suché, aby nezrezivěly, pohybující se díly (seřizovací a připevňovací mechanismy, kola...) musí být čisté a bez prachu nebo písku. Všechny pohybující se díly namažte lehkým olejem a zkontrolujte utažení všech matic a šroubů a je-li to třeba, utáhněte je. Zkontrolujte všechny krytky šroubů a ostré hrany, a v případě potřeby je rovněž utáhněte. Podívejte se, zda sedačka nebo závěsy nejsou nikde poškozené. Je-li to nutné, vyměňte poškozené díly podle pokynů výrobce.

ČIŠTĚNÍ POTAHU:

Při mytí pečlivě dodržujte pokyny uvedené na štítku přišitém na kryt.

umývejte vlhkým hadříkem a neutrálním čistícím prostředkem; neždímejte; nebělte chlórem; nežehlete; nečistěte chemicky; při odstraňování skvrn nepoužívejte rozpouštědla a nesaňte v sušičce s otáčivým bubnem.

PEGPEREGO S.P.A.

PegPerego SpA používá systém řízení kvality, který byl certifikován organizací TÜV Italia Srl v souladu s normou ISO 9001.

Společnost PegPerego si vyhrazuje právo provést jakékoliv změny a úpravy na modelech popsaných v této publikaci, jestliže si to vyžadají technické nebo obchodní důvody.

SERVISNÍ SLUŽBA PEGPEREGO

Jestliže náhodou dojde ke ztrátě nebo poškození jednotlivých dílů výrobku, použijte pouze originální náhradní díly PegPerego. V případě opravy, výměny, dotazů na výrobky, prodeje originálních náhradních dílů a příslušenství se obraťte na servisní středisko PegPerego uveďte sériové číslo výrobku.

tel. 0039/039/60.88.213

e-mail assistenza@pegperego.com

internetové stránky www.pegperego.com

Veškerá práva duševního vlastnictví vztahující se na obsah této příručky jsou majetkem společnosti PegPerego S.p.A a jsou chráněna platnými zákony.

SK_Slovenčina

Ďakujeme, že ste si vybrali výrobok PegPerego.

– DÔLEŽITÉ! – ČÍTAJTE POZORNE – A UCHOVAJTE PRE – BUDÚCE POUŽITIE – ⚠ UPOZORNENIE!

- Nikdy nenechávajte dieťa bez dozoru.
- Používajte vždy zádržný systém a uistite sa, že je zložený správne.
- Používajte vždy systém pripevnenia na stoličku a pred použitím sa uistite, že je správne pripevnený.
- Pred použitím vždy skontrolujte bezpečnosť a stabilitu sedadla namontovaného na stoličku pre dospelých.
- Nikdy nepoužívajte sedadlo na stoličku na taburetkách alebo laviciach.
- Nedodržanie týchto pokynov môže ohroziť bezpečnosť dieťaťa.
- Produkt môže montovať, nastavovať a čistiť len dospelá osoba.
- Tento výrobok nepoužívajte ak nie je úplne zostavený, ak sú niektoré diely zlomené, zdeformované alebo chýbajú.
- Tento výrobok je navrhnutý na používanie pre deti do 3 rokov alebo maximálne 15 kg, ktoré dokážu sedieť samostatne (minimálne 6 mesiacov) (len pre EÚ).
- Uistite sa, že stolička, na ktorú chcete nainštalovať výrobok, nemeria menej ako 290 mm na šírku a 280 mm na hĺbku a že opierka na chrbát nemeria menej ako 370 mm na výšku.
- Uistite sa, že všetky popruhy sú správne nastavené.
- Uistite sa, že stolička, ku ktorej chcete pripevniť podporné sedadlo, je umiestnená v polohe, v ktorej nebude môcť dieťa tlačiť na stôl alebo iné konštrukcie nohami, čo by mohlo spôsobiť prevrátenie stoličky.

- Tento výrobok nie je vhodný pre deti, ktoré nedokážu sedieť samostatne.
- Tento výrobok nepoužívajte na nestabilných stoličkách, skladacích stoličkách, čalúnených stoličkách alebo na nezvyčajne tvarovaných sedadlách.
- Výrobok nepoužívajte v blízkosti schodísk alebo schodov.
- Výrobok používajte iba s pripevnenými všetkými zádržnými systémami.
- Dieťa majte vždy pod dohľadom.
- Pri nastavovaní sedadla sa uistite, že do mechanizmu sa nebudú môcť zachytiť prsty a skontrolujte polohu končatín dieťaťa.
- Nepoužívajte príslušenstvo, ktoré nebolo schválené výrobcom.
- Sedadlo nenechávajte na slnku dlhší čas. Skôr, ako doň vložíte dieťa počkajte, kým nevychladne.
- Podporné sedadlo nenastavujte, keď v ňom sedí dieťa.
- Výrobok umiestňujte tak, aby udržal dieťa mimo nebezpečenstiev, ako sú napríklad elektrické káble, zdroje tepla alebo plamene.
- Dávajte pozor, aby ste výrobok neumiestnili do blízkosti zdrojov tepla alebo ohňa, ako sú napríklad plynové sporáky, elektrické ohrievače, atď.
- **UPOZORNENIE: Nenechajte dieťa hrať sa s týmto výrobkom. Tento výrobok nie je hračka.**

Obrázky zobrazujúce detaily textilu sa môžu líšiť od kúpenej kolekcie.
 Ďalšie informácie nájdete na webe:
www.pegperego.com

NÁVOD NA POUŽITIE

- 1 Vyberte sedadlo Rialto zo škatule a prenosnej tašky (obr._a). Pre otvorenie výrobku Rialto úplne otočte základňu smerom von, až kým nezacvakne na miesto, potom znížte sedadlo (obr._b).
- 2 NASTAVENIE VÝŠKY: Sedadlo Rialto môžete nastaviť do 5 polôh. Ak chcete sedadlo zvýšiť alebo znížiť, stlačíte páčku na zadnej strane opierky na chrbát (obr._a) a súčasne zdvíhajte sedadlo (obr._b). Umiestnite ho do požadovanej výšky (obr._c), spustíte sedadlo a uvoľníte páčku.
- 3 ZÁDRŽNÝ SYSTÉM: Používajte popruhy znázornené na obrázku (obr._a). Prevedte medzinožný popruh cez sedadlo (obr._b), cez boky opierky na chrbát prevlečte pracky (obr._c) a pripevnite ich k medzinožnému popruhu, až kým nezacvaknú na miesto (obr._d). Ak chcete popruhy uvoľniť, zopakujte postup opačným spôsobom.

- 4 PRIPEVNENIE POPRUHOV K VÝROBKU: Popruhy na pripevnenie sedadla k opierke na chrbát prevedte smerom von cez bočné otvory (obr._a). Pre pripevnenie popruhov k základni, vezmite popruhy zobrazené na obrázku (obr._b) a prevlečte pracku cez základňu sedadla Rialto (obr._c).
- 5 PRIPEVNENIE SEDADLA RIALTO K STOLIČKE: Umiestnite sedadlo Rialto na stoličku. Pomocou popruhov ho pripevnite k opierke na chrbát (obr._a) a sedacej časti stoličky (obr._b).
- 6 TÁČŇA: Ak chcete otvoriť táčňu, otočte dva prvky smerom von (obr._a) a po otvorení ich stlačte smerom dnu (obr._b), až kým nezapadnú do polohy (fig._c). Táčňu pripevnite k bočným rukovätiam na výrobku a uistite sa, že je správne nainštalovaná (obr._d).
- 7 ZATVÁRANIE: Pred zatvorením sedadla Rialto odmontujte táčňu. Ak chcete zatvoriť sedadlo, znížte ho do najnižšej polohy a zdvihnite sedadlo (obr._a). Potiahnite páčku na základni smerom von a otáčajte základňu smerom k zadnej strane opierky na chrbát (obr._b). Aby ste výrobok udržali zatvorený, pripevnite popruhy (obr._c).
- 8 ODSTRANOVANIE KRYTU: Ak chcete odstrániť kryt podporného sedadla Rialto, odstráňte medzinožný popruh zo sedadla (obr._a) a dva vankúšiky zabezpečené suchým zipsom z opierky na chrbát a sedadla (obr._b).
- 9 PREPRAVA: na prenášanie sedadla Rialto používajte rukoväť na opierke na chrbát (obr._a) alebo dodanú tašku (obr._b).

SÉRIOVÉ ČÍSLA

- 10 Na opierke na chrbát na sedadle Rialto nájdete nasledovné informácie, týkajúce sa dátumu výroby:
 - Názov výrobku, dátum výroby a sériové číslo.
 - Tieto informácie sú v prípade reklamácie nevyhnutné.

THE ORIGINAL ACCESSORY PEGPEREGO

Doplňky PegPerego sú navrhnuté ako užitočné a praktické prostriedky na uľahčenie života rodičov. Zoznámte sa s celou sériou príslušenstva pre váš produkt na stránkach www.pegperego.com

ČISTENIE A ÚDRŽBA

Čistenie smie vykonávať len dospelá osoba
 ÚDRŽBA VÝROBKU: chráňte výrobok pred atmosférickými vplyvmi: voda, dážď alebo sneh; nepretržité a dlhodobé vystavenie slnečnému žiareniu môže spôsobiť zmenu farby mnohých materiálov; uchovávajte výrobok na suchom mieste. Pravidelne vykonávajte kontroly a údržbu na hlavných častiach výrobku.

ČISTENIE RÁMU: pravidelne čistite plastové časti vlhkou handrou, bez použitia riedidiel alebo podobných prípravkov; kovové časti udržiavajte suché, aby sa predišlo ich hrdzaveniu; udržiavajte čisté všetky pohyblivé časti (regulačné mechanizmy, zachytné mechanizmy, kolieska...), aby na nich nebol prach alebo piesok a všetky kovové pohyblivé časti namažte ľahkým olejom. Kontrolujte utiahnutie všetkých matíc a skrutiek s maticami, podľa potreby. Kontrolujte kryty skrutiek a ostré hrany a podľa potreby ich vymeňte. Skontrolujte, či na sedadle a na závesoch nie sú znaky opotrebovania. Podľa potreby poškodené diely vymeňte v súlade s pokynmi výrobcu.

ČISTENÍ POTAHU:

Prí umývaní starostlivo dodržujte pokyny uvedené na štítku prísťom na kryte. umývajte vlhkým hadříkom a neutrálným čistiacim prostriedkom; neždímejte; neberte chlôrem;

nežehlete; nečistíte chemicky; při odstraňování skvrn nepoužívejte rozpouštědla a nesaňte v sušičce s otáčivým bubnem.

PEGPEREGO S.P.A.

PegPerego SpA používa systém riadenia kvality, ktorý bol certifikovaný organizáciou TÜV Italia Srl v súlade s normou ISO 9001.

Spoločnosť PegPerego môže kedykoľvek vykonať zmeny a úpravy na modeloch, ktoré sú popísané v tejto publikácii, ak si to budú vyžadovať technické alebo obchodné podmienky.

ASISTENČNÁ SLUŽBA SPOLOČNOSTI PEGPEREGO

Ak by ste náhodou časti modelu stratili alebo by sa poškodili, používajte výhradne originálne náhradné diely PegPerego. V prípade prípadných opráv, výmen, informácií o výrobkoch, predaji náhradných dielov a príslušenstva sa obráťte na servisnú sieť PegPerego, pričom uveďte sériové číslo výrobku.

tel. 0039/039/60.88.213

e-mail assistenza@pegperego.com

internetová stránka www.pegperego.com

Všetka práva duševného vlastníctva vzťahujúce sa na obsah tejto príručky sú majetkom spoločnosti PegPerego SpA sú chránené platnými zákonmi.

HU_Magyar

Köszönjük, hogy a PegPerego termékét választották.

FONTOS! OLVASSA ÁT ALAPOSAN ÉS KÉSŐBBI HIVATKOZÁS CÉLJÁBÓL ŐRIZZE MEG



FIGYELMEZTETÉS

- Soha ne hagyja gyermekét felügyelet nélkül!
- Mindig rögzítse gyermekét a hámmal, és ügyeljen arra, hogy a hám megfelelően illeszkedjen!
- Mindig rögzítse az etetőszéket az ebédlőszékhez és használat előtt győződjön meg arról, hogy megfelelően van felszerelve!
- Minden használat előtt ellenőrizze a termék biztonságosságát és stabilitását az ebédlőszéken!
- Hokedlin és padon ne használja a terméket!
- az előírások figyelmen kívül hagyása miatt a gyermek biztonsága kockázatnak van kitéve.
- a termék összeszerelését, beállítását és tisztítását felnőttek kell végezni
- Ne használja a terméket, ha nem lett teljesen összeszerelve, illetve, ha terméken törést, deformálódást észlel, vagy alkatrész hiányzik a termékről.
- Ez a termék egyedül megülni képes (minimum 6 hónapos), és maximum 36 hónapos vagy maximum 15 kg súlyú gyermekek részére készült (csak eu).
- győződjön meg arról, hogy az ülés minimum méretei, melyre a terméket telepíti, nem kevesebb, mint 290 mm szélességű és 280 mm mélységű, a háttámla magassága

nem alacsonyabb 370 mm - nél.
győződjön meg arról, hogy az öv beállítása megfelelő-e.

- győződjön meg arról, hogy az ülés, amelyre az ülésmagasítót rögzíti, úgy helyezkedik el, hogy a gyermek lábai nem nyomódnak az asztalhoz vagy más szerkezethez, amelyek miatt az ülés, amelyre az ülésmagasítót helyezte, felborulhat.
- ez a termék nem használható olyan gyermekekkel használható, akik nem képesek egyedül ülni
- ne használja ezt a terméket instabil ülésen, összecsukható ülésen, párnázott, vagy speciális formájú ülésen.
- ne használja a termék lépcsők vagy lépcsőfokok közelében
- a terméket rögzített rögzítő rendszerekkel használja
- a gyermek mindig legyen szem előtt
- Ne helyezze az ujjait a mechanizmusokba, a beállítás alatt ügyeljen a gyermek végtagjainak helyzetére
- Ne használjon olyan tartozékokat, melyeket a gyártó nem hagyott jóvá.
- Ne tegye ki az ülésmagasítót tartósan napfénynek. Várja meg míg lehűl a termék, mielőtt a gyermeket behelyezi.

– Ne végezzen beállítást az ülésmagasítón, ha a gyermek benne ül;

– A terméket úgy helyezze el, hogy a gyermek távol legyen veszélyektől, például elektromos kábelektől, hőforrásoktól és tüztől

– Ügyeljen arra, hogy ne helyezze a terméket hőforrás vagy tűz, például gáztűzhely, elektromos fűtőtestek, stb. közelébe....

– FIGYELMEZTETÉS: Ne engedje gyermekét játszani a termékkel. Ez a termék nem játék.

A textil adataira vonatkozó képek eltérhetnek a vásárolt kollektiótól.

További információkért látogasson el honlapunkra: www.pegperego.com

HASZNÁLATI UTASÍTÁS

- 1 Vegye ki a Rialto terméket a hordtáskából („a” ábra). A Rialto termék kinyitásához forgassa el teljesen az alsó részt addig, amíg az a helyére nem kattan, majd eressze le az ülést („b” ábra).

- 2 A MAGASSÁG BEÁLLÍTÁSA: A Rialto 5 pozícióba állítható. Az ülés feljebb emeléséhez vagy lejjebb eresztéséhez nyomja meg a háttámla hátoldalán található kart („a” ábra), és ezzel egyidejűleg emelje meg az ülést („b” ábra); állítsa a megfelelő magasságba („c” ábra), engedje lejjebb az ülést, engedje fel a kart.
- 3 RÖGZÍTŐRENDSZER: Használja az autós gyerekülés ábrán feltüntetett biztonsági övét („a” ábra). Fűzze át a lábvalasztó övet az ülésen („b” ábra), bújtsa át az öv csatjait a háttámla oldalain („c” ábra), majd rögzítse az öv csatjait a lábvalasztó övbe úgy, hogy azok a helyükre kattanjanak („d” ábra). A szíjak kioldásához a műveletet fordított sorrendben hajtsa végre.
- 4 A SZÍJAKNAK A TERMÉKHEZ VALÓ CSATLAKOZTATÁSA: Bújtsa át az ülésnek a háttámlához való rögzítésére szolgáló szíjakat kifelé, az oldalsó részekben („a” ábra). A szíjaknak az alsó részhez való rögzítéséhez fogja az ábrán feltüntetett szíjakat („b” ábra), és bújtsa át az öv csatját a Rialto ülés alján („c” ábra).
- 5 A RIALTO SZÉKHEZ RÖGZÍTÉSE: Helyezze fel a Rialtot a székre. A szíjakkal rögzítse a szék háttámlájához („a” ábra) és üléséhez („b” ábra).
- 6 TÁLCA: A tálca kinyitásához forgassa kifelé a két elemet („a” ábra), majd miután kinyílt, nyomja őket befelé („b” ábra) addig, amíg a helyükre nem rögzülnek („c” ábra). Rögzítse a tálcat az termék oldalsó fogantyújához, és győződjön meg arról, hogy megfelelően vannak rögzítve („d” ábra).
- 7 ÖSSZECSUKÁS: A Rialto összecsukása előtt távolítsa el a tálcat. Az ülés összecsukásához engedje le azt a legalsó helyzetébe, és emelje meg az ülést („a” ábra); húzza kifelé az alsó részen található kart, és forgassa el az alsó részt a háttámla hátsó része felé. A termék összecsukva tartásához rögzítse a szíjakat („c” ábra).
- 8 A HUZAT ELTÁVOLÍTÁSA: A Rialto ülésmagasító huzatjának eltávolításához távolítsa el az ülés lábvalasztó övét („a” ábra), majd a háttámláról és az ülésről a Velcro elemmel rögzített két párnát („b” ábra).
- 9 SZÁLLÍTÁS A Rialto szállításához használja a háttámlán található fogantyút („a” ábra) vagy a melléltelt hordtáskát („b” ábra).

SOROZATSZÁMOK

- 10 A gyártás idejével kapcsolatos következő adatok a Rialto háttámláján találhatóak:
 - terméknev, gyártási dátum és sorozatszám.Ezek az adatok alapvető fontosságúak reklamáció esetén.

THE ORIGINAL ACCESSORY PEGPEREGO

A PegPerego tartozékok fejlesztése úgy történt, hogy hasznos és gyakorlatias támogatással megkönnyítsék a szülők életét. Fedez fel PegPerego termékedhez tartozó valamennyi tartozékot a www.pegperego.com honlapon

TISZTÍTÁS ÉS KARBANTARTÁS

A tisztítás műveleteit csak felnőttek végezhetik. A TERMÉK KARBANTARTÁSA: védjék meg az időjárás viszonyosságoktól: víztől, esőtől vagy hőtől; a napsütésnek való folytonos és hosszadalmas kitétel sok alapanyagban színváltozást okozhat; száraz helyen tárolják a terméket. Szabályos időközönként végezzenek ellenőrzéseket és karbantartó munkálatokat a főbb részekben.

A VÁZ TISZTÍTÁSA: időszakonként tisztítsák meg a műanyag részeket egy nedves törlőruhával, oldószerek vagy más hasonló termékek alkalmazása nélkül; tartsanak szárazon minden fémrészt a rozsdásodás megelőzése érdekében; tartsanak tisztán

minden mozgó részt (szabályozó mechanizmusok, összekapcsoló mechanizmusok, kerekek...) a portól vagy homoktól és kenjenek be könnyű olajjal minden mozgó fémrészt. Ellenőrizték minden csavaranya és rögzítőcsavar meghúzását és szorítsák meg azokat, ha szükséges. Ellenőrizték a rögzítőcsavarok és éles szegélyek valamennyi védőborítását és cserélik ki azokat, ha szükséges. Vizsgálják meg az ülőke és a felfüggesztő eszközök elhasználódására utaló jelek megjelenését. Szükség esetén végezzék el a gyártó utasításával összhangban végrehajtandó cserétet. A ZSÁK TISZTÍTÁSA:

Mosáskor szigorúan tartsa be a huzatra varrt címékben feltüntetett utasításokat.

egy nedves törülköhával és semleges mosószerelem mosás le; ne facsarják; ne fehérsítsék klórral; ne vasalják; ne alkalmazzanak száraz tisztítást; ne tisztítsák a foltokat oldószerekkel és ne szárítsák fógödöbös szárítógéppel.

PEGPEREGO S.P.A.

A PegPerego SpA az ISO 9001 szabványnak megfelelően TÜV Italia Srl által hitelesített minőségirányítási rendszerrel rendelkezik. A PegPerego az ebben a kiadványban ismertetett modelleknél műszaki vagy kereskedelmi jellegű okokból kifolyólag bármikor végrehajthat módosításokat.

PEGPEREGO VEVŐSZOLGÁLAT

Ha a modell részei véletlenül elvesznek vagy megsérülnek, akkor csak eredeti PegPerego cserealkatrészeket használjanak! Az esetleges javítások, cserék, a termékekkel kapcsolatos információk valamint az eredeti alkatrészek és tartozékok értékesítése ügyében vegyék fel a kapcsolatot a PegPerego Vevőszolgálatával, meghatározva a termék sorozatszámát.

tel. 0039/039/60.88.213

e-mail assistenza@pegperego.com

internetes weboldal www.pegperego.com

A kezelési útmutató tartalmával kapcsolatos minden szellemi tulajdonjog a PegPerego S.p.A. tulajdonát képezi, és az érvényes jogszabályok hatálya alá tartozik.

SL Slovenščina

Hvala, ker ste izbrali izdelke PegPerego.

POMEMBNO! POZORNO PREBERITE IN SHRANITE ZA POZNEJŠO UPORABO.

⚠ OPOZORILO

- **Otroka nikoli ne puščajte nenadzorovanega.**
- **Vedno uporabljajte zadrževalni sistem in poskrbite, da je pravilno nameščen.**
- **Vedno uporabljajte sistem za pritrditev sedeža in poskrbite, da je pravilno nameščen.**
- **Pred uporabo vedno preverite varnost in stabilnost izdelka na sedežu za odrasle.**
- **Tega izdelka ne uporabljajte na stolu ali klopi.**
- **Neupoštevanje teh navodil lahko ogrozi varnost otroka.**
- **Izdelek mora sestaviti, namestiti in čistiti odrasla oseba;**
- **Izdelka ne uporabljajte, če ni popolnoma sestavljen ali če so posamezni njegovi deli zlomljeni, deformirani ali jih sploh ni.**
- **Izdelek je primeren za otroke, ki že lahko samostojno sedijo (min. 6 mesecev) in do 3. leta starosti ali do največ 15 kg (Samo za EU).**
- **Prepričajte se, da sedež, na katerega nameravate namestiti izdelek, ne meri manj kot 290 mm v širino in 280 mm v globino, višina hrbtnega dela pa ni manjša od 370 mm.**
- **Prepričajte se, da so vsi pasovi pravilno nameščeni.**
- **Prepričajte se, da sedež, na katerega nameravate namestiti otroški sedež, ni na mestu, kjer bi se otrok lahko z nogami odrinil od mize ali drugega predmeta, in bi se stol lahko prevrnil.**
- **Izdelek ni primeren za otroke, ki ne znajo samostojno sedeti.**
- **Izdelka ne uporabljajte na nestabilnem stolu, zložljivem stolu, oblazinjenem stolu ali na stolu nenavadne oblike.**
- **Izdelka ne uporabljajte v bližini**

stopnic ali lestev.

Uporabljajte samo izdelke z vso pritrjeno varnostno opremo.

Otrok naj bo ves čas pod nadzorom.

Prepričajte se, da ne bodo prstki dosegli mehanizma in preverite položaj nog in rok otroka, ko nameščate sedež.

Ne uporabljajte dodatne opreme, ki je ni odobril proizvajalec.

Sedeža ne izpostavljajte soncu za daljši čas. Počakajte, da se ohladi in šele nato vanj posedite otroka.

Ko nameščate otroški sedež, mora biti prazen in otrok ne sme biti v njem.

Izdelek namestite tako, da bo otrok dovolj oddaljen od morebitnih nevarnosti, kot so električni kabli, viri toplote ali ognja.

Pazite, da izdelka ne postavite v bližino virov toplote ali ognja, kot sta na primer plinski štedilnik ali električni grelnik.

OPOZORILO: Ne dovolite, da bi se otrok igral z izdelkom. Ta izdelek ni igrača.

Slike delov iz blaga se lahko razlikujejo od vaše kolekcije.

Za dodatne informacije si ogledte našo spletno stran: www.pegperego.com

NAVODILA ZA UPORABO

- Vzemite Rialto iz embalaže in iz torbe za prenašanje (slika a). Odprite Rialto tako, da podnožje v celoti obrnete navzven; izdelek se pravilno zaskoči, ko zaslišite ustrezní zvok; nato spustite sedišče (slika b).
- NASTAVITEV PO VIŠINI:** Rialto lahko nastavite na 5 položajev. Če želite izdelek dvigniti ali spustiti, pritisnite ročico na zadnji strani hrbtnega naslona (slika a) in sočasno dvignite hrbtni naslon (slika b), nazadnje pa ga nastavite po višini na zeleno stopnjo (slika c), spustite sedišče in sprostite ročico.
- VARNOSTNI PASOVI:** uporabite varnostne pasove, ki so prikazani na sliki (slika a). Vstavite mednožni pas (slika b), sponki povlecite skozi reži ob straneh hrbtnega naslona (slika c) in ju pripnite na mednožni pas, tako da se zaskočita (slika d). Če želite pas odpeti, sledite opisanemu postopku v nasprotnem vrstnem redu.
- PRITRDITEV PASKOV NA IZDELEK:** paska za pritrnitev na hrbtni naslon povlecite skozi reži ob straneh navzven (slika a). Nato primate paska, prikazana na sliki (slika b) in zaponko vstavite v podnožje stolčka Rialto (slika c), da paska pritrдите na podnožje.
- PRITRDITEV NA STOL:** varnostni stolček Rialto položite na stol. Pritrдите ga na hrbtni naslon (slika a) in na sedišče stola (slika b) s pomočjo paskov.
- PLADENJ:** odprite pladenj tako, da dva stranska nosilca obrnete navzven (slika a), ko ju odprete, pa ju potisnite navznoter (slika b), tako da se zaskočita (slika c). Pladenj pritrдите na stranska nosilca izdelka in preverite, ali je pravilno nameščen (slika d).
- ZLAGANJE:** preden Rialto zložite, snemite pladenj. Če želite varnostni stolček zložiti, ga pomaknite v nižnji položaj in dvignite sedišče (slika a), povlecite ročico na podnožju navzven in podnožje obrnite proti zadnji strani hrbtnega naslona (slika b). Če želite izdelek

- shraniti v zaprtem položaju, pripnite paska (slika c).
- SNEMANJE PREVLEKE:** če želite sneti prevleko Rialta, odstranite mednožni pas (slika a) in blazini, ki sta s sprjemalnim trakom pritrjeni na hrbtni naslon in na sedišče (slika b).
- PRENAŠANJE:** za prenašanje Rialta uporabite ročaj na hrbtnem naslonu (slika a) ali pa priloženo torbo (slika b).

SERIJSKE ŠTEVILKE

- Na hrbtnem naslonu so navedeni podatki o datumu izdelave izdelka.
 - Ime izdelka, datum izdelave in serijska številka.
 - Te podatke morate navesti v primeru reklamacije.

THE ORIGINAL ACCESSORY PEGPEREGO

Dodatna oprema PegPerego je zasnovana kot uporaben in priročen pripomoček, ki staršem olajša življenje. Vso dodatno opremo za vaš izdelek PegPerego si lahko ogledate na spletni strani www.pegperego.com.

ČIŠČENJE IN VZDRŽEVANJE

Čistijo ga lahko samo odrasli.

VZDRŽEVANJE IZDELKA: zaščitite pred atmosferskimi vplivi: vodo, dežjem ali snegom; daljše izpostavljanje soncu lahko povzroči spremembo barve veliko materialov; izdelek vedno spravljajte na suhem mestu. Treba je poskrbeti za redno pregledovanje in vzdrževanje glavnih sestavnih delov.

ČIŠČENJE OGRODJA: plastične dele redno brišite z vlažno krpo. Pri tem ne uporabljajte topil ali drugih podobnih izdelkov; pazite, da bodo vsi kovinski deli suhi, da bi preprečili rjo; pazite, da bodo vsi gibljivi deli čisti (mehanizmi za nastavljanje, pripenjanje, kolesa ...) prahu ali peska in z lahkim oljem za podmazovanje podmažite vse kovinske dele, ki se premikajo. Preverite, ali so zatisnjeni vsi vijaki in matice in jih zategnite, če je to potrebno. Preverite, ali so vsi vijaki in ostri robovi pokriti in zaščite zamenjajte, če je to potrebno. Preverite, ali sedalo in deli, na katerih se gugalnik obesi, kažejo znamenja obrabe. Ko je to potrebno, izvedite potrebne zamenjave v skladu z navodili proizvajalca.

ČIŠČENJE VRČE: Pri pranju upoštevajte navodila z etikete, ki je priložna na prevleki izdelka.

očistite z moko krpo in nevtralnimi detergentom; ne ožemajte; ne belite s klorovimi pripravki; ne likajte; ne čistite kemično; ne čistite s toplimi in ne sušite v sušilnem stroju z vrtiljivim bobnom.

PEGPEREGO S.P.A.

Družba PegPerego SpA je pridobila certifikat sistema vodenja kakovosti s strani akreditiranega organa TÜV Italia Srl v skladu s standardom ISO 9001. PegPerego se lahko kadarkoli odloči, da bo spremenil modele, objavljene v katalogu, najsi bo to zaradi tehničnih ali podjetniških razlogov.

CENTER ZA POMOČ UPORABNIKOM

Če izgubite ali poškodujete sestavni del izdelka, uporabite izključno originalne rezervne dele PegPerego. V primeru popravil, zamenjav, podatkov o izdelku in naročila originalnih nadomestnih delov in dodatkov, se obrnite na službo za pomoč uporabnikom PegPerego, pri tem pa navedite serijsko številko izdelka.

Tel. 0039/039/6088213

E-pošta: assistenza@pegperego.com

E-pošta: www.pegperego.com

Vse pravice intelektualne lastnine v zvezi z vsebino teh uporabniških navodil so last družbe PegPerego S.p.A. in so zaščitene z veljavnimi zakoni.

RU_Русский

Благодарим вас за то, что вы выбрали продукцию компании Peg-Perego.

ВАЖНО! ВНИМАТЕЛЬНО ПРОЧИТАЙТЕ И СОХРАНИТЕ ДЛЯ ИСПОЛЬЗОВАНИЯ В ДАЛЬНЕЙШЕМ ⚠ ВНИМАНИЕ

- **Никогда не оставляйте ребенка без присмотра.**
- **Всегда пользуйтесь системой предохранительного крепления и следите за ее надлежащей фиксацией.**
- **Всегда пользуйтесь системой крепления сиденья и проверяйте ее надлежащую фиксацию перед использованием.**
- **Перед использованием обязательно проверяйте надежность фиксации и устойчивость установленного изделия на штатном сиденье автомобиля.**
- **Не используйте данное изделие на табуретах и скамейках.**
- **Несоблюдение этих инструкций может быть опасным для вашего ребенка.**
- **Сборку, регулировку и очистку изделия должны осуществлять взрослые.**
- **Не пользуйтесь данным изделием, если оно собрано не полностью, либо в случае отсутствия, деформации или поломки каких-либо деталей.**
- **Это изделие предназначено для детей, которые могут сидеть самостоятельно (возрастом не менее 6 месяцев), возрастом до 36 месяцев или с максимальным весом до 15 кг (только в ЕС).**
- **Убедитесь, что стул, на который будет установлено изделие, имеет ширину не менее 290 мм и глубину не менее 280 мм, а высота спинки составляет не менее 370 мм.**
- **Проверьте, отрегулированы ли все ремни надлежащим образом.**
- **Стул, к которому крепится сиденье-бустер, должен стоять в таком месте, чтобы ребенок не мог оттолкнуться от стола или других предметов ногами, поскольку это может привести к переворачиванию стула.**
- **Это изделие не подходит для детей, которые не могут сидеть самостоятельно.**
- **Это изделие не следует крепить к неустойчивому стулу, складному стулу, стулу с мягкой обивкой или сиденью нестандартной формы.**
- **Запрещается устанавливать изделие возле лестницы или ступенек.**
- **Следует обязательно застегивать все системы предохранительного крепления (привязные ремни) изделия.**
- **Постоянно держите ребенка в поле зрения.**
- **Во время регулировки сиденья убедитесь, что пальцы не попадут в механизмы, и проверьте положение конечностей ребенка.**
- **Не используйте аксессуары, не одобренные производителем.**
- **Не оставляйте сиденье на солнце на длительное время. Прежде чем сажать в него ребенка, подождите, пока сиденье остынет.**
- **Запрещается регулировать сиденье-бустер, когда в нем находится ребенок.**
- **Располагайте изделие таким образом, чтобы ребенок находился как можно дальше от опасных объектов, например, электрических кабелей, источников тепла или огня.**
- **Не следует располагать изделие возле источников тепла или огня, например, газовых плит, электрических нагревателей и т.п.**
- **ВНИМАНИЕ: Не разрешайте ребенку играть с изделием. Данное изделие не является игрушкой.**

Иллюстрации, на которых изображены элементы из ткани, могут не соответствовать приобретенной коллекции.

Для получения более подробной информации посетите наш веб-сайт: www.pegperego.com

ИНСТРУКЦИИ ПО ЭКСПЛУАТАЦИИ

- 1 Выньте сиденье-бустер Rialto из коробки и сумки для переноски (рис. а). Чтобы раскрыть сиденье Rialto, полностью поверните основание наружу, пока оно со щелчком не встанет на место, затем опустите сиденье (рис. б).
- 2 РЕГУЛИРОВКА ВЫСОТЫ: сиденье Rialto можно установить в 5 положений. Чтобы поднять или опустить сиденье, нажмите на рычаг на задней поверхности спинки (рис. а) и одновременно поднимите сиденье (рис. б); установите сиденье-бустер Rialto на нужную высоту (рис. с), опустите сиденье и отпустите рычаг.
- 3 СИСТЕМА ПРЕДОХРАНИТЕЛЬНОГО КРЕПЛЕНИЯ: используйте ремни, показанные на рисунке (рис. а). Протяните лямку, проходящую между ногами, через сиденье (рис. б), протяните пряжки через боковины спинки (рис. с) и пристегните пряжки к лямке, проходящей между ногами, чтобы они зафиксировались со щелчком (рис. д). Чтобы отстегнуть лямки, выполните эти действия в обратном порядке.
- 4 КРЕПЛЕНИЕ РЕМНЕЙ К ИЗДЕЛИЮ: пропустите ремни для крепления сиденья к спинке наружу через боковые отверстия (рис. а). Чтобы пристегнуть ремни к основанию, возьмите ремни, обозначенные на рисунке (рис. б), и протяните пряжку через основание сиденья Rialto (рис. с).
- 5 КРЕПЛЕНИЕ СИДЕНЬЯ-БУСТЕРА RIALTO К СТУЛУ: поставьте сиденье Rialto на стул. С помощью ремней пристегните его к спинке (рис. а) и сиденью стула (рис. б).
- 6 СТОЛИК: чтобы открыть столик, поверните два элемента наружу (рис. а) и, открыв, нажмите на них по направлению внутрь (рис. б), пока они со щелчком не зафиксируются в правильном положении (рис. с). Закрепите столик на поручнях изделия и проверьте правильность его установки (рис. д).
- 7 СКЛАДЫВАНИЕ: прежде чем сложить сиденье Rialto, уберите столик. Чтобы сложить сиденье-бустер Rialto, опустите его в самое нижнее положение и поднимите сиденье (рис. а); потяните рычаг на основании наружу и поверните основание к задней части спинки (рис. б). Чтобы зафиксировать закрытое положение изделия, застегните ремни (рис. с).
- 8 СНЯТИЕ ОБИВКИ: чтобы снять обивку с сиденья-бустера Rialto, вытяните из сиденья лямку, проходящую между ногами (рис. а), и снимите со спинки и сиденья две подушки, закрепленные с помощью липучек (рис. б).
- 9 ТРАНСПОРТИРОВКА: для переноски сиденья-бустера Rialto используйте ручку на спинке (рис. а) или сумку, входящую в комплект (рис. б).

СЕРИЙНЫЕ НОМЕРА

- 10 На спинке сиденья-бустера Rialto указана следующая информация касательно производства изделия: название изделия, дата производства и серийный номер. Эта информация необходима для обращения в сервисную службу.

THE ORIGINAL ACCESSORY PEGPEREGO

Принадлежности PegPerego разработаны как полезные и практичные средства для облегчения жизни родителей. Ознакомьтесь со всеми принадлежностями к вашему изделию на веб-сайте www.pegperego.com

ЧИСТКА И УХОД

Операции по чистке должны выполнять только

взрослые.

УХОД ЗА ИЗДЕЛИЕМ: защитите изделие от атмосферных осадков - снега или дождя.

Постоянная и продолжительная подверженность солнечным лучам может вызвать цветочные изменения многих материалов. Храните это изделие в сухом месте. Регулярно осуществляйте осмотр и техобслуживание основных частей устройства.

ОЧИСТКА ШАССИ: периодически очищайте пластиковые части влажной тканью; не пользуйтесь растворителями и сжигими веществами. во избежание появления ржавчины держите металлические части устройства сухими; очищайте все движущиеся части (регулирующие и крепежные механизмы, колеса...) от пыли и песка и смазывайте легким маслом все движущиеся металлические детали. Убедитесь в том, что все болтовые соединения и гайки должным образом завинчены и, при необходимости, подтягивайте их. Убедитесь в целостности защитного покрытия гаек и острых кромок и, в случае необходимости, произведите замену. Проверьте, нет ли признаков износа на сиденье и подвеске. При необходимости произведите замену, следуя инструкциям производителя.

ЧИСТКА ТКАНЕВОЙ ОБИВКИ:

При стирке точно следуйте инструкциям на этикетке, вшитой в чехол изделия.

чистить влажной тряпкой и нейтральным моющим средством; не выкручивать; не отбеливать хлором; не гладить; не чистить в химчистке; не обрабатывать растворителями и не сушить при помощи барабанных сушильных машин.

PEGPEREGO S.P.A.

В компании PegPerego S.p.A внедрена система управления качеством, сертифицированная TÜV Italia Srl по стандарту ISO 9001.

Компания Peg-Perego имеет право вносить в любой момент изменения в модели, описанные в настоящем издании, по причинам технического или коммерческого характера.

СЛУЖБА ОБСЛУЖИВАНИЯ PEGPEREGO

В случае утери или повреждения частей изделия, используйте только фирменные запасные части PegPerego. Для выполнения ремонта, замены деталей, получения справок об изделии, продажи фирменных запчастей и принадлежностей вы можете обращаться в службу обслуживания PegPerego, с обязательным указанием серийного номера изделия.

тел.: 0039/039/60.88.213

e-mail assistenza@pegperego.com

сайт в интернете: www.pegperego.com

Срок службы: 3 года.

Гарантийный срок: 12 месяцев

Изготовитель: PegPerego S.P.A. (Пер Перего С.П.А.); Адрес: Via de Gasperi 50 - 20862 ARCORE (MB), Italy (Виа де Гасперии 50 - 20862 Аркорэ (МБ), Италия). Страна производства: Италия.

TR_Türkçe

Bir PegPerego ürününü tercih ettiğiniz için size teşekkür ederiz.

ÖNEMLİ! DİKKATLE OKUYUNUZ VE İLERİDE BAŞVURMAK İÇİN SAKLAYINIZ

⚠ UYARI

- Çocuğu asla yalnız bırakmayınız
- Daima emniyet kemerlerini kullanınız ve doğru şekilde bağlandığını kontrol ediniz.
- Daima sandalye/oturak bağlantı sistemlerini kullanınız ve kullanımdan önce doğru şekilde bağlandığını kontrol ediniz.
- Yetişkin sandalyesi üzerindeki ürünün güvenli olup olmadığını ve dengesini kullanmadan önce daima kontrol ediniz.
- Bu ürünü tabure ya da bank üzerinde kullanmayınız.
- Bu talimatlara uyulmaması, çocuğunuzun güvenliğini tehlikeye sokacaktır.
- Ürün bir yetişkin tarafından monte edilmeli, ayarlanmalı ve temizlenmelidir.
- Hatalı monte edilmiş veya parçaları kırık, derforme olmuş ya da eksik olan ürünleri kullanmayın.
- Bu ürün, kendi başlarına oturabilen (en az 6 aylık) ve 36 aya ya da en fazla 15 kg ağırlığa kadar olan çocuklar için tasarlanmıştır (Sadece AB için).
- Ürünü monte etmek istediğiniz sandalyenin en az 290 mm genişliğe ve 280 mm derinliğe sahip olduğundan, sırtlığının en az 370mm yüksekliğe sahip olduğundan emin olun.
- Tüm kemerlerin doğru ayarlandığından emin olun.
- Koltuk yükselticinin sabitleneceği sandalyenin, çocuğun ayağı ile

masayı veya diğer mobilyaları itip sandalyenin devrilmesine neden olamayacağı bir yerde olmasına dikkat edin.

- Bu ürün, kendi başlarına oturamayacak çocuklar tarafından kullanılmaya uygun değildir.
- Bu ürünü sabit olmayan sandalyelerin, katlanır sandalyelerin, döşemeye sahip sandalyelerin veya tuhaf şekilleri olan sandalyelerin üzerinde kullanmayın.
- Ürünü merdivenlerin ya da basamakların yakınında kullanmayın.
- Ürünü yalnızca tüm bağlama sistemleri bağlı halde kullanın.
- Çocuğu her zaman gözünüzün önünde tutun.
- Koltuğu ayarlarken çocuğun parmaklarının mekanizmalara sıkışmadığından emin olun ve çocuğunuzun kol ve bacaklarının konumunu kontrol edin.
- Üreticinin onaylamadığı aksesuarları kullanmayın.
- Koltuğu uzun süre boyunca güneşin altında bırakmayın. Çocuğu üzerine yerleştirmeden önce koltuğun soğumasını bekleyin.
- Yükseltici koltuğu, üzerinde çocuk oturuyorken ayarlamayın.
- Ürünü, çocuğun elektrik kablosu, ısı veya alev kaynakları gibi tehlikelerden uzak tutulacağı biçimde yerleştirin.
- Ürünü, gazlı ocaklar, elektrikli ısıtıcılar vs. gibi ateş veya ısı kaynaklarının yakınında kullanmayın.
- UYARI: Çocuğunuzun bu ürünle oynamasına izin vermeyin. Bu ürün bir oyuncak değildir.

Kumaş detaylarına ait resimler satın alınan koleksiyondan farklı olabilir.
Daha fazla bilgi için, web sitemizi ziyaret edin: www.pegperego.com

KULLANIM TALİMATLARI

- 1 Rialto'yu kutusundan ve taşıma çantasından çıkarın (şek_a). Rialto'yu açmak için, taban kısmını yerine tam olarak oturana kadar dışarı doğru tamamen döndürün ve koltuğu alçaltın (şek_b).
- 2 YÜKSEKLİĞİN AYARLANMASI: Rialto 5 farklı konuma ayarlanabilir. Koltuğu yükseltmek veya alçaltmak için sırtlığın arkasındaki kola (şek_a) bastırın ve aynı anda koltuğu kaldırın (şek_b); istenen yüksekliğe getirin

- (şek_c), koltuğu alçaltın ve kolu bırakın.
- 3 EMNİYET SİSTEMİ: Şekilde gösterilen kablo demetini kullanın (şek_a). Kasık kayışını koltuğa doğru çekin (şek_b), tokaları sırtlığın yanlarından geçirin (şek_c) ve tokaları yerine tam olarak oturana kadar kasık kayışına sabitleyin (şek_d). Kayışları serbest bırakmak için aynı işlemi tersine sırayla uygulayın.
- 4 KAYIŞLARIN ÜRÜNE SABİTLENMESİ: Koltuğu sırtlığa sabitleyen kayışları yandaki yuvalardan dışarıya doğru geçirin (şek_a). Kayışları tabana sabitlemek için şekilde (şek_b) tasvir edilen kayışları çekin ve tokasını Rialto koltuğun tabanından kaydırıp geçirin (şek_c).
- 5 RIALTO'NUN SANDALYEYE SABİTLENMESİ: Rialto'yu sandalyeye yerleştirin. Kayışları kullanarak sandalyenin sırtlığına (şek_a) ve koltuğuna (şek_b) sabitleyin.
- 6 TEPŞİ: Tepşiyi açmak için iki elemanı dışarıya doğru döndürün (şek_a) ve açıldıktan sonra yerine kilitlenene kadar (şek_c) içeri doğru itin (şek_b). Tepşiyi ürünün yan kollarına sabitleyin ve doğru takıldığını kontrol edin (şek_d).
- 7 KAPATMA: Rialto'yu kapatmadan önce tepşiyi çıkarın. Koltuğu kapatmak için en aşağı konumuna indirin ve koltuğu kaldırın (şek_a); tabandaki kolu dışa doğru çekin ve tabanı koltuğun arkasına doğru döndürün (şek_b). Ürünü kapalı tutmak için kayışları sabitleyin (şek_c).
- 8 ÖRTÜNÜN KALDIRILMASI: Rialto yükseltici koltuğun örtüsünü kaldırmak için kasık kayışını koltuktan (şek_a) ve Velcro ile sabitlenmiş iki minderini sırtlıktan ve koltuktan (şek_b) çıkarın.
- 9 TAŞIMA: Rialto'yu taşımak için sırtlıktaki kolu (şek_a) veya ürüne verilen çantayı (şek_b) kullanın.

SERİ NUMARALARI

- 10 Üretim tarihiyle ilgili aşağıdaki bilgileri Rialto sırtlığında bulabilirsiniz:
- Ürün adı, üretim tarihi ve seri numarası.
 - Bu bilgileri, olası bir talebinizde kullanmanız gerekebilir.

THE ORIGINAL ACCESSORY PEGPEREGO

PegPerego aksesuarları kullanışlı, ebeveynlerin hayatını kolaylaştıran pratik bir araç olarak tasarlanmıştır. Tüm ürün aksesuarlarımızı www.pegperego.com adresinde keşfedin.

TEMİZLİK VE BAKIM

Temizlik işlemleri sadece yetişkinler tarafından yapılmalıdır.

ÜRÜNÜN BAKIMI ; atmosferik etkenlerden koruyunuz : bu ürünün, su, yağmur, kar gibi atmosferik etkenlerden muhafaza edilmesi gerekir; uzun süreli güneşe maruz kalınması halinde bazı aksamda renk değişimleri görülebilir; söz konusu ürünün kuru bir mekanda muhafaza ediniz. Temel aksamlar üzerine düzenli aralıklarla kontrol ve bakım işlemleri uygulayınız. GÖVDENİN TEMİZLENMESİ: Plastik aksamları düzenli aralıklarla nemli bir bezle temizleyiniz, çözücü veya benzeri ürünler kullanmayınız; paslanmayı önlemek için metal aksamların kuru kalmasını sağlayınız; hareketli aksamları (ayarlar mekanizmaları, kanca mekanizmaları, tekerler...) toz veya kumdan arındırınız ve hareketli aksamların tümünü hafif bir yağla yağlayınız. Somunların ve civataların sıklığını kontrol ediniz, gerekiyorsa sıkıştırınız. Civata kapaklarını ve keskin kenarları kontrol ediniz ve gerekiyorsa değiştiriniz. Oturma yerinde ve süspansiyon araçlarında bozulma izi olup olmadığını kontrol ediniz Gerektiğinde, değiştirme işlemlerini üretici firmanın talimatlarına uygun şekilde uygulayınız.

KILIFIN TEMİZLENMESİ :

Yıkama sırasında, örtüye dikili etikette yer alan talimatlara harfiyen uyun. nemli bez ile deterjan kullanarak temizleyiniz;

sıkmayınız; ütölemeyiniz, klorlu maddeler ile kaynatmayınız; kuru temizleme yapmayınız; leke çıkartıcı solventler kullanmayınız ve de döner santrifüjlü tambur kurutucularda kurutmayınız.

PEGPEREGO S.P.A.

PegPerego SpA, ISO 9001 standardına uygun olarak TÜV Italia Srl tarafından onaylanmış bir kalite yönetim sistemine sahiptir.

Peg Perego, bu belgede belirtilen ürün özellikleri üzerinde, teknik ve ticari gereksinimlere istinaden, arzuluğu zaman değişiklik yapabilme hakkını saklı tutar.

TEKNİK / BAKIM SERVİS HİZMETİ

Modelin parçalarının kazara kaybedilmesi veya zarar görmesi halinde, sadece orijinal PegPerego yedek parçalarını kullanın. Olası tamir ve değiştirme işlemleri, ürün hakkında bilgi, orijinal yedek parça ve aksesuar satışı için yukarıda belirtilen servis istasyonu ile temasa geçin ürünün seri numarasını belirtin.

İmalatçı Firma: PEG-PEREGO S.P.A.
VIA DE GASPERI, 50, 20862 - ARCORE, ITALY
TEL : 39-60881 FAX : 39-615869
E-mail : assistenza@pegperego.com

İthalatçı Firma: ATAK DIŞ TİCARET A.Ş.
BÜYÜKDERE CAD. MAYA BİNASI NO: 102 KAT: 20
ESENTEPE – İSTANBUL / TEL : 0 212 211 7400 - FAX : 0 212 288 0091
Servis İstasyonu: ATAK DIŞ TİCARET A.Ş.
DEREBOYU CAD. AYTAÇ MAH. NO: 44/1
HALKALI – İSTANBUL / TEL : 0 212 696 9542 - AX : 0 212 698 6465

Tel. 0039/039/60.88.213
e-mail assistenza@pegperego.com
İnternet sitesi www.pegperego.com

Bu kılavuzun içeriği üzerindeki tüm fikri mülkiyet hakları PegPerego S.p.A'ya aittir ve yurürlükteki yasalardan tarafından korunmaktadır.

HR_Hrvatski

Hvala Vam što ste odabrali proizvod PegPerego.

VAŽNO! PAŽLJIVO PROČITAJTE I ČUVAJTE ZA BUDUĆE POTREBE ⚠ UPOZORENJE

Nikada ne ostavljajte dijete bez nadzora.

Uvijek upotrijebite sustav pričvršćivanja djeteta i provjerite je li ispravno namješten.

Uvijek upotrijebite sustav pričvršćivanja sjedalice i prije uporabe provjerite je li ispravno namješten.

Prije uporabe uvijek provjerite sigurnost i stabilnost proizvoda na stolici za odrasle.

Ne upotrebljavajte ovaj proizvod na stolcima bez naslona i klupama.

sigurnost djeteta može se ugroziti nepridržavanjem ovih uputa.

postupke montaže, prilagođavanja i čišćenja proizvoda mora obaviti odrasla osoba

Ne upotrebljavajte proizvod ako montaža nije pravilno obavljena, ako je proizvod oštećen ili nedostaju pojedini dijelovi.

Ovaj proizvod namijenjen je za djecu koja mogu sjediti bez pomoći (najmanje 6 mjeseci) i do 36 mjeseci ili najveće težine do 15 kg (Samo za EU).

dimenzije sjedalice na koju se postavlja proizvod ne smiju biti manje od 290 mm širine, 280 mm dubine, a visina naslona mora biti najmanje 370 mm.

uvjerite se da je svaki pojas točno prilagođen.

uvjerite se da je sjedalica na koju se pričvršćuje naslon postavljena na način da se dijete ne može koristiti nogama za podupiranje o stol ili slične predmete koji bi mogli izazvati prevrtanje sjedalice na koju je postavljen naslon.

ovaj proizvod nije namijenjen djeci koja ne mogu samostalno sjediti ne upotrebljavajte proizvod na nestabilnom stolcu, sklopivom stolcu, tapeciranom ili posebno

oblikovanom stolcu.

ne upotrebljavajte proizvod u blizini stubišta ili stuba

proizvod upotrebljavajte kada su svi sustavi za pričvršćivanje aktivni ne ispuštajte dijete iz vida

Ne uvlačite prste u mehanizme i pripazite na položaj djetetovih udova tijekom postupaka

prilagođavanja

Ne upotrebljavajte dodatke koje ne odobri proizvođač.

Ne ostavljajte visoku sjedalicu dulje vrijeme izloženu Sunčevoj svjetlosti.

Pričekajte da se sjedalica ohladi prije nego što u nju smjestite dijete.

Ne obavljajte postupke prilagođavanja dok je dijete u sjedalici;

Postavite proizvod na način da se dijete nalazi daleko od električnih kabela, izvora topline ili plamena

Ne postavljajte proizvod u blizinu izvora topline ili plamena, primjerice plinskog kuhala, električnih peći itd...

UPOZORENJE: Ne dopustite djetetu da se igra s ovim proizvodom. Ovaj proizvod nije igračka.

Slike koje se odnose na tekstilne detalje mogu se razlikovati ovisno o kupljenoj kolekciji.

Kako biste saznali više informacija, posjetite naše mrežno mjesto: www.pegperego.com

UPUTE ZA UPORABU

- 1 Izvucite Rialto iz kutije i torbe za prijenos (sl_a). Za otvaranje Rialta zakrenite podlogu prema van do potpune rotacije, dok se ne začuje glasni klik te zatim spustite sjedalo (sl_b).
- 2 PODEŠAVANJE VISINE: Rialto je moguće podesiti u 5 položaja. Za podizanje ili spuštanje pritisnute polugu na stražnjem dijelu naslona (sl_a) i istodobno podignite sjedalo (fig_b), podesite na željenu visinu (fig_c), spustite sjedalo i otpustite polugu.
- 3 SIGURNOSNI POJASEVI: koristite sigurnosne pojaseve prikazane na slici (sl_a). Ubacite pojas za odvajanje nogu u ležište (sl_b), kopče provucite kroz bokove naslona (sl_c) i zakačite kopče na odvačaj za noge dok se ne začuje glasni klik (sl_d). Za otpuštanje pojasa postupite obrnutim redoslijedom.
- 4 PRIČVRŠĆIVANJE POJASEVA NA PROIZVODU: pojaseve provucite kroz zakačku naslona od bočnog proreza prema van (sl_a). Za pričvršćenje pojaseva na podlogu pridržite pojaseve prikazane na slici (sl_b) i ubacite kopču u podlogu Rialta (sl_c).
- 5 PRIČVRŠĆENJE SJEDALA: postavite Rialto na sjedalo. Pričvrstite ga pojasevima na naslonu (sl_a) i na sjedalu (sl_b).
- 6 PODLOGA: za otvaranje podloge zakrenite prema van dva bočna nosača (sl_a), gurnite ih prema unutra (sl_b) dok se ne začuje glasni klik (sl_c). Podlogu zakačite na dva bočna nosača proizvoda i provjerite ispravnost povezivanja (sl_d).
- 7 ZATVARANJE: prije zatvaranja Rialta uklonite podlogu. Za zatvaranje postavite proizvod u najniži položaj i podignite sjedalo (sl_a), polugu na podlozi povucite prema van i zakrenite podlogu prema stražnjem dijelu naslona (sl_b). Za zadržavanje proizvoda zatvorenim

- zakažite pojaseve (sl_c).
- 8 SKIDANJE OBLOGA: za skidanje obloga Rialta iz ležišta uklonite odvajać nogu (sl_a) i dva tapacirana jastuka s naslona i sjedala (sl_b).
- 9 PRIJENOS: za prenošenje Rialta koristite ručku naslona (sl_a) ili isporučenu torbu za prijenos (sl_b).

SERIJSKI BROJEVI

- 10 Na naslonu Rialto postoje podaci o datumu proizvodnje. Naziv proizvoda, datum proizvodnje i serijski broj. Ove su informacije neophodne u slučaju reklamacije.

THE ORIGINAL ACCESSORY PEGPEREGO

Dodaci Perego osmišljeni su kako bi se na praktičan način olakšao život roditeljima. Pogledajte sve dodatke iz asortimana proizvoda Per Perego na mrežnom mjestu www.pegperego.com

ČIŠĆENJE I ODRŽAVANJE

Postupke čišćenja trebaju obavljati isključivo odrasle osobe.

ODRŽAVANJE PROIZVODA: Zaštite od atmosferskih čimbenika: vode, kiše ili snijega; stalno i produljeno izlaganje sunčevom zračenju moglo bi uzrokovati promjenu boje mnogih materijala; čuvajte proizvod na suhom mjestu.

Redovito obavite održavanje i provjeru glavnih elemenata.

ČIŠĆENJE OKVIRA: Redovito čistite plastične dijelove vlažnom krpom i pri tom ne koristite otapala ili slične proizvode; sve metalne dijelove držite suhima da biste spriječili hrđanje; sve pokretne dijelove držite čistima (sklopovi za podešavanje, sklopovi za pričvršćenje, kotači...) od prašine ili pijeska te ih po potrebi podmažite odgovarajućim uljem. Provjerite zategnutost svih vijaka i matica i po potrebi ih zategnite. Provjerite sve pokrivače vijaka i oštih bridova te ih po potrebi zamijenite. Provjerite prisutnost znakova starenja podloge za sjedenje i ovjesnih elemenata. Po potrebi zamijenite dijelove prema uputama proizvođača.

ČIŠĆENJE TORBE: Prilikom pranja pridržavajte se uputa navedenih na naljepnici ušivenoj na vreći proizvoda. Operite vlažnom krpom i neutralnim deterdžentom; ne zavrtajte; ne izbjeljujte s klorom; ne peglajte; ne koristite kemijsko čišćenje; ne čistite mrlje otapalima i ne osušite u rotacijskim sušilicama.

PEGPEREGO S.P.A.

PegPerego SpA je poduzeće sa sustavom upravljanja koji posjeduje certifikat TÜV Italia Srl sukladno normi ISO 9001. PegPerego može bez prethodne najave mijenjati modele opisane u ovom dokumentu radi tehničkih ili komercijalnih razloga.

SLUŽBA ZA PODRŠKU PEGPEREGO

U slučaju gubitka ili oštećenja dijelova proizvoda, koristite isključivo originalne dijelove PegPerego. Za moguće popravke, zamjene, informacije o proizvodima, prodaji originalnih rezervnih dijelova i opreme obratite se Službi za podršku PegPerego, po mogućnosti sa serijskim brojem proizvoda.

tel. 0039/039/60.88.213

zeleni broj: 800/147.414

e-mail assistenza@pegperego.com

internet stranica www.pegperego.com

Sva intelektualna prava sadržana u ovom priručniku su vlasništvo PegPerego S.p.A. i zaštićena su važećim zakonskim propisima.

PL_Polski

Dziękujemy za wybór produktu PegPerego.

WAŻNE! PRZECZYTAĆ UWAŻNIE I ZACHOWAĆ W CELU POWOŁANIA SIĘ W PRZYSZŁOŚCI

⚠ OSTRZEŻENIE

- Nigdy nie pozostawiaj dziecka bez opieki.
- Zawsze używaj systemu zabezpieczającego i upewnij się, że jest on prawidłowo zamocowany.
- Zawsze używaj systemu mocowania na krzesło i przed użyciem upewnij się, że jest on prawidłowo zamocowany.
- Zawsze przed użyciem sprawdź, czy wyrób montowany na krzesło zapewnia bezpieczeństwo i jest stabilny.
- Nie używaj tego wyrobu na taboretach ani na ławkach.
- Niezastosowanie się do tych instrukcji może zagrozić bezpieczeństwu dziecka.
- Produkt powinien być montowany, regulowany i czyszczony przez osobę dorosłą.
- Nie należy używać produktu, jeśli nie jest w całości zamontowany lub jeśli niektóre części są uszkodzone, zdeformowane lub brakujące.
- Ten produkt jest przeznaczony dla dzieci, które potrafią samodzielnie siedzieć (minimum 6 miesięcy), maksymalnie do wieku 36 miesięcy lub o masie ciała do 15 kg (tylko w przypadku UE).
- Należy się upewnić, że krzesło, na którym produkt ma być zamontowany, ma co najmniej 290 mm szerokości oraz 280 mm głębokości, a oparcie ma

- przynajmniej 370 mm wysokości.
- Należy sprawdzić, czy wszystkie pasy są prawidłowo wyregulowane.
- Należy się upewnić, że krzesło, na którym ma być zamocowana nakładka, jest umieszczone w takim miejscu, z którego dziecko nie będzie mogło stopami naciskać na stół czy inne elementy konstrukcyjne, powodując przewrócenie się krzesła.
- Ten produkt nie jest odpowiedni dla dzieci, które nie potrafią siedzieć samodzielnie.
- Nie należy używać tego produktu na niestabilnych krzesłach, krzesłach składanych, lub krzesłach z tapicerką bądź o nietypowym kształcie.
- Nie należy używać tego produktu obok schodów czy stopni.
- Produktu należy używać wyłącznie po zamocowaniu wszystkich systemów zabezpieczeń.
- Dziecko powinno zawsze zostawać w zasięgu wzroku dorosłego.
- Upewnij się, że dziecko nie włożyło palców w żaden mechanizm, sprawdź położenie rąk i nóg podczas regulacji siedziska.
- Nie należy używać akcesoriów niezatwierdzonych przez producenta.
- Nie wolno zostawiać siedziska na słońcu przez dłuższy czas. Zanim posadzisz na nim dziecko, poczekaj aż się on ochłodzi.
- Nie należy regulować nakładki z siedzącym dzieckiem.
- Produkt należy umieścić w takim miejscu, aby uchronić dziecko przed zagrożeniami, takimi jak: przewody elektryczne, źródła ciepła czy ogień.
- Nie wolno umieszczać produktu obok źródeł ciepła czy ognia np. kuchenek gazowych, piecyków elektrycznych itp.
- **OSTRZEŻENIE:** Nie pozwalaj dziecku bawić się tym wyrobem. Ten artykuł to nie zabawka.

Szczegóły dotyczące tekstyliów mogą się różnić w zależności od kolekcji.
Więcej informacji można uzyskać na naszej stronie internetowej www.pegperego.com

INSTRUKCJA UŻYTKOWANIA

- 1 wyjmij rialto z pudełka oraz torby (fig. a). Aby otworzyć rialto, obróć podstawę na zewnątrz do momentu, aż usłyszysz kliknięcie, a następnie opuść siedzisko (fig. b).
- 2 regulacja wysokości: rialto ma możliwość 5-cio punktowej regulacji. Aby podwyższyć lub obniżyć siedzisko, naciśnij dźwignię z tyłu oparcia (fig. a), jednocześnie podnosząc siedzisko (fig. b); umieść je na odpowiedniej wysokości (fig. c), opuść siedzisko i puść dźwignię.
- 3 system zabezpieczeń: użyj uprząży przedstawionej na rysunku (fig. a). Przeprowadź pas zapinany w kroczu przez siedzisko (fig. b), przenieś klamry przez boki oparcia (fig. c) i zamocuj klamry na pasie zapinanym w kroczu, aż usłyszysz kliknięcie (fig. d). Aby wyjąć pasy, należy wykonać odwrotne czynności.
- 4 zamocowanie pasów w produkcie: przeprowadź pasy mocujące siedzisko z oparciem na zewnątrz przez otwory boczne (fig. a). Aby zamocować pasy do podstawy, chwyć pasy przedstawione na rysunku fig. b) i przesunij klamrę przez podstawę siedziska rialto (fig. c).
- 5 zamocowanie rialto na krześle: umieść rialto na krześle. Zamocuj go do oparcia (fig. a) oraz siedziska krzesła (fig. b) za pomocą pasów.
- 6 tacka: aby otworzyć tackę, obróć te dwa elementy na zewnątrz (fig. a), a następnie pchnij je do wewnątrz (fig. b), aż się zatrzasną (fig. c). Zamocuj tackę do uchwytów bocznych produktu i sprawdź, czy zostały poprawnie zamontowane (fig. d).
- 7 zamykanie: zanim zamkniesz rialto, wyciągnij tackę. Aby zamknąć siedzisko, opuść je na najniższą pozycję i podnieś siedzisko (fig. a); Pociągnij dźwignię w podstawie na zewnątrz i obróć podstawę w kierunku tyłu oparcia (fig. b). Aby produkt pozostał zamknięty, zamocuj pasy (fig. c).
- 8 zdejmowanie obicia: aby zdjąć obicie z nakładki rialto, wyciągnij pas zapinany w kroczu z siedziska (fig. a) i dwie poduszki zamykane na rzep z oparcia i siedziska (fig. b).
- 9 transport: aby przenieść rialto, użyj uchwytu na oparciu (fig. a) lub dołączonej torby (fig. b).

NUMERY SERYJNE

- 10 na oparciu rialto znajdują się następujące informacje o dacie produkcji:
 - nazwa produktu, data produkcji oraz numer seryjny. informacje te są potrzebne w przypadku powstania roszczeń.

THE ORIGINAL ACCESSORY PEGPEREGO

Akcesoria PegPerego zostały specjalnie zaprojektowane dla wygody i ułatwienia życia rodziców. Aby poznać bogatą ofertę akcesoriów odwiedź www.pegperego.com lub www.akord.poznan.pl.

CZYSZCZENIE I KONSERWACJA

Czyszczenie powinno być wykonywane tylko przez osoby dorosłe
KONSERWACJA PRODUKTU: chroń produkt przed wodą, deszczem i śniegiem; długotrwałe oddziaływanie promieni słonecznych może spowodować utratę intensywności kolorów niektórych elementów. Przechowuj produkt w suchym i zacienionym miejscu.
CZYSZCZENIE STELAŻA: okresowo przecieraj wszystkie plastikowe elementy wilgotną szmatką. Nie stosuj odplamiaczy ani innych podobnych środków; wycieraj do sucha wszystkie metalowe elementy,

aby zapobiec pojawieniu się rdzawych nalotów; utrzyмай в чистоті всі рухомі механізми (регуляції, блокування ітп.) і регулярно усувай з них kurz і piasek - в разі потреби протерти металові елементи лекким олієм. Regularnie sprawdzaj wszystkie śruby, w razie konieczności dokręć je; sprawdzaj nakładki na śrubki i w razie konieczności - wymień je.

CZYSZCZENIE TAPICERKI: Podczas mycia należy ściśle przestrzegać instrukcji podanej na etykiecie przyszytej do pokrowca.

Czyścić wilgotną szmatką i neutralnym detergentem. Nie wykręcać. Nie używać wybielacza chlorowego. Nie prasować. Nie czyścić chemicznie. Nie używać rozpuszczalników do usuwania plam. Nie wirować.

PEGPEREGO S.P.A

PegPerego SpA to firma z wdrożonym systemem zarządzania jakością certyfikowanym przez TÜV Italia Srl, zgodnie z normą ISO 9001.

Producent PegPerego zastrzega sobie prawo do wprowadzania zmian w modelach prezentowanych w niniejszej publikacji dla celów technicznych i reklamowych.

SERWIS GWARANCYJNY I POGWARANCYJNY PEGPEREGO

Jeżeli jakakolwiek z części zgubi się lub ulegnie zniszczeniu, nie używaj zamienników. W celu zdobycia informacji, wymiany lub naprawy produktu bądź zakupienia oryginalnych części możesz skontaktować się z producentem lub dystrybutorem w swoim kraju.

tel. 0039/039/60.88.213

e-mail assistenza@pegperego.com

www.pegperego.com

Wszelkie prawa autorskie dotyczące treści niniejszej instrukcji są własnością firmy PegPerego S.p.A. i są chronione obowiązującym prawem.

UA_Українська

Дякуємо за вибір продукції PegPerego.

ВАЖЛИВО! УВАЖНО ПРОЧИТАЙТЕ І ЗБЕРІГАЙТЕ ДЛЯ ПОДАЛЬШОГО ВИКОРИСТАННЯ ⚠️ ПОПЕРЕДЖЕННЯ

- Ніколи не залишайте дитину без нагляду.
- Завжди використовуйте систему фіксації та перевіряйте, щоб вона була правильно налаштована.
- Завжди використовуйте систему кріплення крісла та перевіряйте, щоб вона була правильно налаштована перед використанням.
- Завжди перевіряйте безпечність і стабільність виробу на стільці для дорослих перед використанням.
- Не використовуйте цей виріб на табуретах або лавках.
- Невиконання даних інструкцій може поставити під загрозу безпеку дитини.
- Збирання, регулювання й очищення виробу мають виконувати дорослі особи.
- Не використовуйте виріб, якщо він неповністю зібраний або якщо деякі частини зламані, деформовані чи відсутні.
- Цей виріб призначений для дітей, які можуть сидіти самостійно (віком щонайменше 6 місяців), віком до 36 місяців або вагою максимум 15 кг (тільки для ЄС).
- Переконайтеся, що стілець, на якому ви збираєтеся встановити виріб, має ширину не менше 290 мм та глибину не менше 280 мм, і що висота спинки становить не менше 370 мм.
- Переконайтеся, що всі ремені правильно відрегульовано.
- Переконайтеся, що стілець, на якому буде кріпитися автокрісло, розміщений в такому положенні, що дитина не зможе відштовхуватися від столу чи

інших структур ногами, що може спричинити перекидання стільця. Цей виріб не підходить для дітей, які не можуть сидіти самостійно. Не використовуйте цей виріб на нестійкому стільці, розкладному кріслі, м'якому кріслі або сидінні незвичайної форми.

Не використовуйте виріб поблизу сходів.

Використовуйте виріб лише із застібнутими системами фіксації. Завжди тримайте дитину в полі зору.

Переконайтеся, що пальці не потрапляють в механізми та перевіряйте положення кінцівок вашої дитини під час регулювання сидіння.

Не використовуйте аксесуари, не схвалені виробником.

Не залишайте сидіння під сонячним промінням на тривалий час. Зачекайте, поки воно охолоне, перш ніж помістити в нього дитину.

Не регулюйте автокрісло, коли дитина сидить у ньому.

Розмістіть виріб таким чином, щоб дитина знаходилася подалі від небезпек, таких як електричні кабелі, джерела тепла або вогню. Не розміщуйте виріб поблизу джерел тепла або вогню, таких як газові плити, електричні нагрівачі, тощо.

ПОПЕРЕДЖЕННЯ: Не дозволяйте дитині гратися з виробом. Цей виріб – не іграшка.

Текстильні деталі на малюнках можуть відрізнятись в залежності від придбаної колекції. Для отримання докладнішої інформації відвідайте наш веб-сайт: www.pegperego.com

ІНСТРУКЦІЯ З ВИКОРИСТАННЯ

- Витягніть автокрісло Rialto з коробки й сумки для транспортування (мал. а). Щоб розкласти крісло, повністю поверніть підставку назовні до фіксації, потім опустіть сидіння (мал. б).
- Регулювання висоти: автокрісло Rialto має 5 положень регулювання висоти. Щоб підняти або опустити сидіння, натисніть на важіль на задній частині спинки (мал. а) та одночасно підніміть сидіння (мал. б), встановіть його на бажану висоту (мал. с), опустіть сидіння і віддупіть важіль.
- Система фіксації: використовуйте ремені безпеки, зображені на малюнку (мал. а). Проведіть паховий ремінь крізь сидіння (мал. б), просуньте пряжки через боковини спинки (мал. с) і пристебніть пряжки до пахового ремня до фіксації (мал. д). Щоб розстібнути ремені безпеки, зробіть протилежне.
- Кріплення ременів до виробу: просуньте ремені для кріплення сидіння до спинки назовні через

бічні прорізи (мал. а). Щоб прикріпити ремені до підставки, візьміть ремені, зображені на малюнку (мал. б), і просуньте пряжку крізь підставку автокрісла Rialto (мал. с).

- Кріплення автокрісла Rialto до стільця: встановіть автокрісло Rialto на стілець. Прикріпіть його до спинки (мал. а) та сидіння стільця (мал. б) за допомогою ременів.
- Таця: щоб розкласти тацю, поверніть два елементи назовні (мал. а) і після розкладання натисніть на них всередину (мал. б) до фіксації в розкладеному положенні (мал. с). Прикріпіть тацю до бічних ручок виробу та переконайтеся, що вона встановлена правильно (мал. д).
- Складання: зніміть тацю перед складанням автокрісла Rialto. Щоб скласти крісло, опустіть його в найнижче положення і підніміть сидіння (мал. а); потягніть важіль на підставці назовні і поверніть підставку до задньої частини спинки (мал. б). Застебніть ремені, щоб виріб залишався складеним (мал. с).
- Знімання накладки: щоб зняти накладку на автокрісло Rialto, зніміть із сидіння паховий ремінь (мал. а) а дві подушки, прикріплені липучкою, – зі спинки та сидіння (мал. б).
- Транспортування: для транспортування автокрісла Rialto використовуйте ручку на спинці (мал. а) або сумку, що входить до комплекту (мал. б).

СЕРІЙНІ НОМЕРИ

- Наступна інформація, що стосується дати виробництва, знаходиться на спинці автокрісла Rialto:
– назва виробу, дата виробництва та серійний номер. Ця інформація є важливою у випадку пред'явлення претензії.

ОРИГІНАЛЬНЕ ДОДАТКОВЕ ПРИЛАДДЯ PEGPEREGO

Додаткове приладдя PegPerego – корисне, практичне й розроблене щоб спростити життя батьків. Усе додаткове приладдя для нашої продукції можна знайти на веб-сайті www.pegperego.com

ОЧИЩЕННЯ Й ТЕХНІЧНЕ ОБСЛУГОВУВАННЯ

Чищення виробу мають виконувати тільки дорослі особи.

ТЕХНІЧНЕ ОБСЛУГОВУВАННЯ ВИРОБУ: захищайте виріб від поганої погоди: води, дощу або снігу. Тривала і безперервна дія яскравого сонячного світла може призвести до зміни забарвлення різних матеріалів. Зберігайте цей виріб у сухому місці. Обслуговування виробу слід проводити регулярно.

ОЧИЩЕННЯ ШАСІ: періодично чистіть усі пластикові частини вологою тканиною. Не використовуйте розчинники чи інші подібні очищувальні засоби. Підтримуйте сухість металічних частин, щоб запобігти утворенню іржі. Підтримуйте чистоту рухомих частин (регульовальні механізми, фіксуючі механізми, колеса...), уникайте потрапляння до них пилу і піску, за необхідності змийте легким машинним маслом усі металічні частини, що рухаються. За необхідності перевіряйте, чи затягнуто всі гайки й гвинти. Перевіряйте всі покриття на наявність гвинтів і гострих країв; за необхідності міняйте їх. Перевіряйте сидіння гоїдалки і кріплення на наявність ознак зношування. Замініть за

необхідності відповідно до вимог виробника.
ОЧИЩЕННЯ ЧОХЛА: Під час прання уважно дотримуйтеся інструкцій, зазначених на етикетці, яку пришито до оббивки. Чохол можна мити вологою тканиною і нейтральним мийним засобом. Не викручувати. Не використовувати хлорний відбілювач. Не прасувати. Не застосовувати хімічну чистку. Не використовувати розчинників для видалення плям. Не сушити в центробіжній сушильній машині.

PEGPEREGO S.p.A.

В компанії PegPerego SpA впроваджено систему управління якістю, сертифіковану TÜV Italia Srl згідно зі стандартом ISO 9001. Компанія PegPerego залишає за собою право у будь-який час вносити зміни у моделі, описані у цій публікації, з технічних чи комерційних міркувань.

ПІСЛЯПРОДАЖНЕ ОБСЛУГОВУВАННЯ PEGPEREGO

У разі пошкодження чи втрати будь-яких деталей використовуйте лише оригінальні запасні частини PegPerego. Для проведення будь-якого ремонту, заміни деталей та отримання інформації про виріб та продаж оригінальних запасних частин і додаткового обладнання звертайтеся до сервісних центрів PegPerego і вказуйте серійний номер виробу.

Тел.: 0039/039/60.88.213

Ел. пошта: assistenza@pegperego.com

Веб-сайт: www.pegperego.com

Усі права інтелектуальної власності, пов'язані з вмістом цього посібника, належать компанії PegPerego S.p.A. та захищені чинним законодавством.

EL_Ελληνικά

Σας ευχαριστούμε που επιλέξατε ένα προϊόν PegPerego.

ΣΗΜΑΝΤΙΚΟ! ΔΙΑΒΑΤΕ ΠΡΟΣΕΚΤΙΚΑ ΤΙΣ ΟΔΗΓΙΕΣ ΚΑΙ ΦΥΛΑΞΤΕ ΤΕΣ ΓΙΑΤΙ ΜΠΟΡΕΙ ΝΑ ΤΙΣ ΧΡΕΙΑΣΤΕΙΤΕ ΣΤΟ ΜΕΛΛΟΝ.

⚠️ ΠΡΟΕΙΔΟΠΟΙΗΣΗ

- Μην αφήνετε ποτέ το παιδί σας χωρίς επίτηρηση.
- Χρησιμοποιείτε πάντα το σύστημα συγκράτησης και βεβαιωθείτε ότι είναι σωστά συναρμολογημένο και ρυθμισμένο.
- Χρησιμοποιείτε πάντα το σύστημα στερέωσης στην καρέκλα και βεβαιωθείτε πριν τη χρήση ότι είναι σωστά στερεωμένο.
- Πριν από τη χρήση, ελέγχετε πάντα την ασφάλεια και τη σταθερότητα του προϊόντος στην καρέκλα.
- Μη χρησιμοποιείτε αυτό το προϊόν σε скаμνιά ή παγκάκια.
- η ασφάλεια του παιδιού θα μπορούσε να τεθεί σε κίνδυνο εάν δεν ακολουθήσετε τις οδηγίες αυτές.
- οι εργασίες συναρμολόγησης, ρύθμισης και καθαρισμού του προϊόντος πρέπει να εκτελούνται από έναν ενήλικα.
- Μη χρησιμοποιείτε το προϊόν αν η συναρμολόγηση δεν έχει ολοκληρωθεί σωστά και αν το προϊόν παρουσιάζει σπασίματα, παραμόρφωση ή μέρη που λείπουν.
- Αυτό το προϊόν έχει μελετηθεί για να χρησιμοποιείται από παιδιά που είναι σε θέση να κάθονται από μόνα τους (τουλάχιστον 6 μηνών) με ηλικία έως 3 ετών ή με μέγιστο βάρος 15 kg (μόνο για την Ευρώπη).
- βεβαιωθείτε ότι οι ελάχιστες διαστάσεις του καθίσματος πάνω στο

οποίο θα τοποθετήσετε το προϊόν είναι: πλάτος 290 mm, βάθος 280 mm και ύψος της πλάτης 370 mm.

- βεβαιωθείτε ότι κάθε ζώνη είναι σωστά ρυθμισμένη.
- βεβαιωθείτε ότι η καρέκλα πάνω στην οποία θα στερεώσετε το κάθισμα είναι τοποθετημένη σε σημείο όπου το παιδί δεν είναι σε θέση να χρησιμοποιήσει τα πόδια για να σπρώξει το τραπέζι ή άλλα επιπλα που μπορεί να προκαλέσουν την ανατροπή της καρέκλας πάνω στην οποία βρίσκεται το κάθισμα.
- αυτό το προϊόν δεν είναι κατάλληλο για παιδιά που δεν είναι σε θέση να κάθονται από μόνα τους
- μη χρησιμοποιείτε αυτό το προϊόν πάνω σε ασταθή καρέκλα, πτυσσόμενη καρέκλα ή καρέκλα γραφείου.
- μη χρησιμοποιείτε το προϊόν κοντά σε σκάλες ή σκαλοπάτια.
- χρησιμοποιείτε το προϊόν με όλα τα συστήματα συγκράτησης συνδεδεμένα
- παρακολουθείτε πάντα το παιδί
- Μη βάζετε τα δάκτυλα στους μηχανισμούς και προσέχετε τη θέση των άκρων του παιδιού κατά τις εργασίες ρύθμισης.
- Μη χρησιμοποιείτε αξεσουάρ που δεν έχουν εγκριθεί από τον κατασκευαστή.
- Μην αφήνετε το κάθισμα φαγητού εκτεθειμένο στον ήλιο για μεγάλο χρονικό διάστημα. Περιμένετε μέχρι να κρυώσει πριν βάλετε το παιδί.
- Μην εκτελείτε ρυθμίσεις του ύψους με το παιδί καθισμένο.
- Τοποθετήστε το προϊόν έτσι ώστε το παιδί να βρίσκεται μακριά από εστίες κινδύνου όπως ηλεκτρικά καλώδια, πηγές θερμότητας ή φλόγες.
- Μην τοποθετείτε το προϊόν κοντά σε πηγές θερμότητας ή φλόγες όπως εστίες υγραερίου, ηλεκτρικές σόμπες, κλπ.
- ΠΡΟΕΙΔΟΠΟΙΗΣΗ: Μην αφήνετε το παιδί σας να παίζει με το προϊόν αυτό. Αυτό το προϊόν δεν είναι παιχνίδι.

Οι φωτογραφίες που αναφέρονται στις υφασμάτινες λεπτομέρειες μπορεί να διαφέρουν

από το αγορασμένο μοντέλο.

Για περισσότερες πληροφορίες συμβουλευτείτε την ιστοσελίδα μας: www.pegperego.com

ΟΔΗΓΙΕΣ ΧΡΗΣΗΣ

- 1 Βγάλτε το Rialto από το κουτί και από την τσάντα μεταφοράς (εικ_α). Για να ανοίξετε το Rialto περιστρέψτε μέχρι τέρμα τη βάση προς τα έξω ώστε να ασφαλίσει με ένα κλικ, στη συνέχεια κατεβάστε το κάθισμα (εικ_β).
- 2 ΡΥΘΜΙΣΗ ΥΨΟΥΣ: Το Rialto ρυθμίζεται σε 5 θέσεις. Για να το σηκώσετε ή να το κατεβάσετε, πιέστε το μοχλό στην πίσω πλευρά της πλάτης (εικ_α) και ταυτόχρονα σηκώστε το κάθισμα (εικ_β), τέλος τοποθετήστε το στο επιθυμητό ύψος (εικ_γ), κατεβάστε το κάθισμα και αφήστε το μοχλό.
- 3 ΖΩΝΕΣ ΑΣΦΑΛΕΙΑΣ: χρησιμοποιείτε τις ζώνες ασφαλείας που δείχνει η εικόνα (εικ_α). Περάστε τη διαχωριστική ζώνη ποδιών στο κάθισμα (εικ_β), περάστε τις αγκράφες στις δύο πλευρές της πλάτης (εικ_γ) και συνδέστε τις αγκράφες στη διαχωριστική ζώνη ποδιών μέχρι να ασφαλίσουν με ένα κλικ (εικ_δ). Για να αποσυνδέσετε τη ζώνη, επεμβείτε με την αντίστροφη σειρά.
- 4 ΣΤΕΡΕΩΣΗ ΙΜΑΝΤΩΝ ΣΤΟ ΠΡΟΪΟΝ: περάστε τους ιμάντες για τη στερέωση στην πλάτη από την πλαινή σχισμή προς τα έξω (εικ_α). Για τη στερέωση των ιμάντων στη βάση, πιέστε τους ιμάντες που δείχνει η εικόνα (εικ_β) και περάστε την αγκράφα στη βάση του Rialto (εικ_γ).
- 5 ΣΤΕΡΕΩΣΗ ΣΤΗΝ ΚΑΡΕΚΛΑ: τοποθετήστε το Rialto πάνω στην καρέκλα. Στερεώστε το στην πλάτη (εικ_α) και στο κάθισμα της καρέκλας (εικ_β) με τους ιμάντες.
- 6 ΔΙΣΚΟΣ: για να ανοίξετε το δίσκο γυρίστε προς τα έξω τους δύο πλαινούς βραχιόνες (εικ_α). Αφού τους ανοίξετε, σπρώξτε τους προς τα μέσα (εικ_β) μέχρι να ασφαλίσουν με ένα κλικ (εικ_γ). Συνδέστε το δίσκο τους πλαινούς βραχιόνες του προϊόντος και βεβαιωθείτε ότι είναι σωστά στερεωμένος (εικ_δ).
- 7 ΚΛΕΙΣΙΜΟ: πριν κλείσετε το Rialto αφαιρέστε το δίσκο. Για να το κλείσετε, κατεβάστε το προϊόν στην πιο χαμηλή θέση και σηκώστε το κάθισμα (εικ_α), τραβήξτε προς τα έξω το μοχλό πάνω στη βάση και περιστρέψτε τη βάση προς την πίσω πλευρά της πλάτης (εικ_β). Για να παραμείνει κλειστό το προϊόν, συνδέστε τους ιμάντες (εικ_γ).
- 8 ΑΦΑΙΡΕΣΗ ΤΗΣ ΕΠΕΝΔΥΣΗΣ: για να αφαιρέσετε την επένδυση του Rialto, βγάλτε τη διαχωριστική ζώνη ποδιών από το κάθισμα (εικ_α) και τα δύο μαξιλάρια, που είναι στερεωμένα με το velcro, από την πλάτη και από το κάθισμα (εικ_β).
- 9 ΜΕΤΑΦΟΡΑ: για να μεταφέρετε το Rialto χρησιμοποιήστε τη λαβή στην πλάτη (εικ_α) ή την τσάντα μεταφοράς (εικ_β).

ΑΡΙΘΜΟΣ ΣΕΙΡΑΣ

- 10 Στην πλάτη του Rialto αναγράφονται πληροφορίες αναφορικά με την ημερομηνία παραγωγής του.
 - Όνομα προϊόντος, ημερομηνία παραγωγής και αριθμός σειράς.
 - Τα στοιχεία αυτά είναι απαραίτητα σε περίπτωση παραπόνων.

THE ORIGINAL ACCESSORY PEGPEREGO

Τα αξεσουάρ PegPerego έχουν επινοηθεί ως χρήσιμα και πρακτικά βοηθήματα ώστε να διευκολύνουν τη ζωή των γονέων. Ανακάλυψε όλα τα αξεσουάρ του προϊόντος PegPerego στο www.pegperego.com

ΚΑΘΑΡΙΣΜΟΣ ΚΑΙ ΣΥΝΤΗΡΗΣΗ

Οι εργασίες καθαρισμού πρέπει να εκτελούνται μόνο



από ενήλικες.
ΣΥΝΤΗΡΗΣΗ ΤΟΥ ΠΡΟΪΟΝΤΟΣ: προστατέψτε το από τους ατμοσφαιρικούς παράγοντες: νερό, βροχή ή χιόνι· η συνεχής και παρατεταμένη έκθεση στον ήλιο θα μπορούσε να προκαλέσει αλλαγές στο χρώμα πολλών υλικών· φυλάξτε το προϊόν αυτό σε ξηρό χώρο. Να ελέγχετε και να κάνετε επεμβάσεις συντήρησης στα κύρια μέρη κατά τακτά διαστήματα.
ΚΑΘΑΡΙΣΜΑ ΤΟΥ ΣΚΕΛΕΤΟΥ: περιοδικά να καθαρίζετε τα πλαστικά μέρη με ένα υγρό πανί χωρίς τη χρήση διαλυτικών ή άλλων παρόμοιων προϊόντων να κρατάτε στεγνά όλα τα μεταλλικά μέρη προς αποφυγή σχηματισμού σκουριάς· να διατηρείτε καθαρά όλα τα κινούμενα μέρη (μηχανισμοί ρύθμισης, μηχανισμοί σύνδεσης, τροχοί...) από σκόνη ή άμμο και να λιπαίνετε με ελαφρύ λάδι όλα τα μεταλλικά κινούμενα μέρη. Να ελέγχετε το σφίξιμο όλων των περικοχλίων και των μπουλονιών και να τα σφίγγετε, εάν χρειάζεται. Να ελέγχετε όλα τα καλύμματα των μπουλονιών και τα κοφτερά άκρα και να τα αντικαθιστάτε, εάν χρειάζεται. Να ελέγχετε την παρουσία ενδείξεων φθοράς του καθίσματος και των μέσων ανάρτησης. Όταν χρειαστεί, εκτελέστε τις αντικαταστάσεις σύμφωνα με τις οδηγίες του κατασκευαστή.
ΚΑΘΑΡΙΣΜΑ ΤΗΣ ΕΠΕΝΔΥΣΗΣ: Για το πλύσιμο συμβουλευτείτε την ετικέτα που είναι ραμμένη στην επένδυση του προϊόντος. Πλύνετε με ένα υγρό πανί και με ουδέτερο απορρυπαντικό· μην στύβετε· μην λευκαίνετε με χλώριο· μην σιδερώνετε· μην κάνετε στεγνό καθάρισμα· μην αφαιρείτε τους λεκέδες με διαλυτικά και μην στεγνώνετε σε στεγνωτήριο με περιστροφικό κύλινδρο.

PEGPEREGO S.P.A.

Η PegPerego SpA είναι μια εταιρεία με Σύστημα Διαχείρισης Ποιότητας πιστοποιημένο από την TÜV Italia Srl, σύμφωνα με το πρότυπο ISO 9001. Η PegPerego μπορεί να επιφέρει ανά πάσα στιγμή τροποποιήσεις στα μοντέλα που περιγράφονται στην παρούσα δημοσίευση, για λόγους τεχνικής ή εμπορικής φύσης.

ΥΠΗΡΕΣΙΑ ΥΠΟΣΤΗΡΙΞΗΣ PEGPEREGO

Εάν τυχόν χαθούν ή καταστραφούν μέρη του μοντέλου, χρησιμοποιήστε μόνον γνήσια ανταλλακτικά PegPerego. Για ενδεχόμενες επισκευές, αντικαταστάσεις, πληροφορίες σχετικά με τα προϊόντα, πώληση γνήσιων ανταλλακτικών και αξεσουάρ, επικοινωνήστε με την Υπηρεσία Υποστήριξης PegPerego αναφέροντας, τον σειριακό αριθμό του προϊόντος.

τηλ. 0039/039/60.88.213

e-mail assistenza@pegperego.com

ιστοσελίδα internet www.pegperego.com

Όλα τα δικαιώματα πνευματικής ιδιοκτησίας αναφορικά με το περιεχόμενο των παρόντων οδηγιών χρήσης ανήκουν στην PegPerego S.p.A. και προστατεύονται από την ισχύουσα νομοθεσία.

PERAMAX A.E.

2η & 17η οδός (Οδυσ. Ελύτη)
 ΒΙΟ.ΠΑ - Άνω Λιόσια 133 41 Αττικής
 Τηλ. : 210 24 74 638 – 210 24 86 850
 • Fax: 210 24 86 890
 e-mail: info@peramax.gr • www.peramax.gr



PegPerego - ΠΑΙΔΙΚΑ ΕΙΔΗ ΒΡΕΦΑΝΑΠΤΥΞΗΣ ΚΑΙ ΠΑΙΧΝΙΔΙΑ

Η Εγγύηση για τυχόν εργοστασιακά ελαττώματα των προϊόντων της Peg – Perego ορίζεται για διάστημα έξι μηνών από την ημερομηνία αγοράς. **Ο καταναλωτής πρέπει να απευθύνει πάντα το αίτημα προς τον πωλητή,** από τον οποίο έχει την απόδειξη αγοράς ή οποιοδήποτε άλλο έγγραφο ισοδύναμο. Η παρούσα εγγύηση ισχύει μόνο εφ' όσον το προϊόν χρησιμοποιείται σωστά και βάσει των οδηγιών χρήσεως. Ο κατασκευαστής και οι εντεταλμένοι συνεργάτες του διατηρούν το δικαίωμα του τεχνικού ελέγχου. Ο κατασκευαστής δεν μπορεί να θεωρηθεί υπεύθυνος εφ' όσον:

- Δεν τηρηθούν οι αναλογες οδηγίες χρήσεως του κάθε προϊόντος.
- Καταστραφεί τυχαία το προϊόν ή προκληθούν βλάβες από τη κακή χρήση αυτού.
- Υπάρξει τεχνική παρέμβαση ξένου προς την εταιρεία μας τεχνικού, πράγμα το οποίο απαγορεύεται και αποτελεί κίνδυνο για την ασφάλεια του παιδιού.
- Φυσιολογική φθορά η οποία δεν επηρεάζει την λειτουργία του προϊόντος.

Διατηρείτε την εγγύηση και τις οδηγίες χρήσεως και για μελλοντική χρήση.

ΕΓΓΥΗΣΗ

ΟΝΟΜΑΤΕΠΩΝΥΜΟ ΑΓΟΡΑΣΤΟΥ:

ΔΙΕΥΘΥΝΣΗ:

ΤΗΛΕΦΩΝΟ:

e-mail:

ΣΕΙΡΙΑΚΟΣ ΑΡΙΘΜΟΣ ΠΡΟΪΝΤΟΣ:

ΚΩΔΙΚΟΣ ΠΡΟΪΝΤΟΣ:

ΗΜΕΡΟΜΗΝΙΑ ΑΓΟΡΑΣ

ΣΦΡΑΓΙΔΑ ΚΑΤΑΣΤΗΜΑΤΟΣ

Προσοχή: Η εγγύηση ισχύει μόνο εφ' όσον έχει συμπληρωθεί και σφραγιστεί από τον πωλητή με την ημερομηνία αγοράς. Ζητήστε το από το κατάστημα τη στιγμή της αγοράς. Αν χαθεί ή καταστραφεί το απόκομμα της εγγύησης δεν μπορεί να αντικατασταθεί.

هام !

اقرأ بعناية، احتفظ به كمرجع للاطلاع عليه مستقبلاً.

⚠ حذير

- كرسي قابل للطي، أو كرسي منجد، أو مقعد بهيئة غير عادية.
- لا تستخدم هذا المنتج بالقرب من السلالم أو الدرجات.
- استخدم دائماً هذه الأداة بعد ربط جميع أنظمة التثبيت.
- أبق الطفل تحت نظرك دائماً.
- أحرص ألا تعلق الأصابع في الآليات، وافحص موضع أطراف طفلك عند ضبط المقعد.
- لا تستخدم أية ملحقات غير معتمدة من قبل الشركة المصنعة.
- لا تترك المقعد معرضاً لأشعة الشمس لفترات طويلة من الوقت. انتظر حتى يبرد قبل وضع الطفل فيه.
- لا تقم بتعديل مقعد التعزيز أثناء جلوس الطفل فيه.
- ضع المنتج بحيث يبقى الطفل بعيداً عن المخاطر مثل الكابلات الكهربائية أو مصادر الحرارة أو اللهب.
- أحرص على عدم وضع المنتج بالقرب من مصادر الحرارة أو اللهب مثل مواقد الغاز، السخانات الكهربائية، إلخ.
- تحذير لا تدع الطفل يلعب بهذا المنتج. هذا المنتج ليس لعبة.

قد تختلف الصور التي تشير إلى تفاصيل الأقمشة عن المجموعة التي يتم شراؤها.
المزيد من المعلومات، يمكنك الرجوع إلى موقعنا على الإنترنت:
www.pegperrego.com

إرشادات الاستخدام

- 1 أزل الـ Rialto من الصندوق وحقيبة الحمل (الشكل a). افتح الـ Rialto، وقم بتدوير القاعدة للخارج بالكامل حتى تسمع صوت نقرة، ثم قم بخفض المقعد (الشكل b).
- 2 ضبط الارتفاع: يمكن تعديل الـ Rialto إلى 5 مواضع. لرفع المقعد أو خفضه، اضغط على الزراع خلف مسند الظهر (الشكل a)، وقم برفع المقعد في نفس الوقت (الشكل b)؛ قم بوضعه على الارتفاع المطلوب (الشكل c)، ثم أخفض المقعد، وافلت الزراع.
- 3 نظام التثبيت: استخدم المثبتات الموجودة في الشكل (الشكل a). مرر حزام منطقة الفخذين عبر المقعد (الشكل b)، وقم بتمرير الأشرطة خلال جانبي مسند الظهر (الشكل c)، وقم بربط الأشرطة على حزام منطقة الفخذين حتى تسمع صوت نقرة (الشكل d). لتحرير الأحزمة، قم بتنفيذ نفس الخطوات معكوسة.
- 4 تثبيت الأشرطة على المنتج: قم بتمرير الأشرطة لربط المقعد بمسند الظهر للخارج عبر الفتحات الجانبية (الشكل a). لربط الأشرطة بالقاعدة، خذ الأشرطة المصورة في الشكل (الشكل b) وقم بإدخال الحزام من خلال قاعدة مقعد الـ Rialto (الشكل c).
- 5 تثبيت الـ Rialto على الكرسي: ضع الـ Rialto على الكرسي. اربطه بمسند الظهر (الشكل a) ومقعد الكرسي (الشكل b) باستخدام الأشرطة.
- 6 اللوحة: لفتح اللوحة، قم بتدوير العنصرين إلى الخارج (الشكل a)، وبعد فتحها، ادفع العنصرين إلى الداخل (الشكل b) حتى يتم تثبيتهما في موضعهما (الشكل c). اربط اللوحة بالمقابض الجانبية للمنتج، وتأكد من تثبيتها بشكل صحيح (الشكل d).
- 7 الإغلاق: قبل إغلاق الـ Rialto، أزل اللوحة. لإغلاق المقعد، قم بخفضه إلى أدنى وضع، وارفع المقعد (الشكل a)؛ ثم اسحب الذراع على القاعدة إلى الخارج، وقم بتدوير القاعدة نحو مؤخرة مسند الظهر (الشكل b). لإبقاء المنتج مغلقاً، قم بربط الأشرطة (الشكل c).

- لا تترك الطفل أبداً بلا مراقبة.
- استخدم دائماً نظام التثبيت، وتأكد أنه مُركب بشكل سليم.
- استخدم دائماً نظام ربط الكرسي، وتأكد أنه مُثبت بشكل سليم.
- افحص دائماً أمان وثبات المنتج على كرسي الشخص البالغ قبل الاستخدام.
- لا تستخدم هذا المنتج على الكراسي التي لا يوجد بها مسند ظهر أو الدبّة.
- قد يؤدي عدم اتباع هذه التعليمات إلى تعريض سلامة الطفل للخطر.
- يجب أن يتم تجميع المنتج وتعديله وتنظيفه من قبل شخص بالغ؛
- لا تستخدم المنتج إذا تم تجميعه بشكل غير كامل أو إذا كانت بعض الأجزاء مكسورة أو مشوهة أو مفقودة.
- هذا المنتج مخصص للأطفال القادرين على الجلوس وهدم بدون مساعدة (6 شهور على الأقل) وحتى عمر 36 شهراً أو عند أقصى وزن 15 كيلوجراماً (للإتحاد الأوروبي فقط).
- تأكد من أن الكرسي الذي تنوي تثبيت المنتج فيه لا يقل عرضه عن 290 مم وعمقه عن 280 مم وأن مسند الظهر لا يقل ارتفاعه عن 370 مم.
- تأكد من ضبط جميع الأحزمة بشكل صحيح.
- تحقق من أن الكرسي الذي سيتم تثبيت مقعد التعزيز فيه موجود في موضع لا يسمح للطفل بأن يركل منضدة أو أي أشياء أخرى، حتى لا ينقلب الكرسي.
- هذا المنتج ليس مناسباً للأطفال غير القادرين على الجلوس بشكل مستقل.
- لا تستخدم هذا المنتج على كرسي غير مستقر، أو

8 إزالة الغطاء: لإزالة غطاء مقعد Rialto التعزيزي، قم بإزالة حزام منطقة التخزين من المقعد (الشكل a) والوسادتين مع الفيلكرو من مسند الظهر والمقعد (الشكل b).
9 النقل: لحمل الـ Rialto، استخدم المقبض على ظهر الكرسي (الشكل a) أو الحقيبة المقدمة معه (الشكل b).

FA سياساز از حسن نظر شما برای انتخاب محصولات پگ پرگو

مهم! به دقت مطالعه کنید و برای مراجعه های بعدی نزد خود نگهدارید

⚠ هشدار

هرگز کودک را بدون مراقبت رها نکنید.
همیشه از سیستم مهارکننده استفاده کنید و اطمینان حاصل کنید که آن به درستی نصب شده باشد.
همیشه از سیستم اتصال صندلی استفاده کنید و اطمینان حاصل کنید که قبل از استفاده به درستی نصب شده باشد.
قبل از استفاده، همیشه امنیت و ثبات محصول را روی صندلی بزرگسال چک کنید.
از این محصول روی چهارپایه یا نیمکت استفاده نکنید.

عدم پیروی از این دستورالعملها ممکن است ایمنی کودک را در معرض خطر قرار دهد.
این محصول باید توسط یک فرد بزرگسال مونتاز، تنظیم و تمیز شود؛
از محصول در صورتی که به طور کامل مونتاژ نشده باشد یا برخی از قطعات آن شکسته، تغییر شکل یافته یا گم شده باشند، استفاده نکنید.

این محصول برای کودکان قادر به نشستن بدون کمک (حداقل ۶ ماهه) و تا ۳۶ ماهه یا حداکثر وزن ۱۵ کیلوگرم (فقط برای اتحادیه اروپا) طراحی شده است.

اطمینان حاصل کنید که صندلی که قصد دارید این محصول را روی آن نصب کنید، کمتر از 290 میلی متر عرض، 280 میلی متر عمق و پشتی کوتاهتر از 370 میلی متر نداشته باشد.
اطمینان حاصل کنید که تمام کمر بندها به درستی تنظیم شده باشند.

اطمینان حاصل کنید که صندلی که این صندلی را لایرنده به آن وصل می شود در موقعیتی باشد که کودک نتواند با پاهای خود به میز یا سازه های دیگر فشار بیاورد و باعث واژگونی صندلی شود.
این محصول برای کودکانی که قادر به نشستن به طور مستقل نیستند، مناسب نمی باشد.

از این محصول روی صندلی های ناپایدار، صندلی های تاشو، صندلی های روکش دار یا صندلی هایی با شکل های غیر معمول استفاده نکنید.
از محصول در نزدیکی پله ها یا پلکان استفاده نکنید.

محصول را فقط با محکم کردن تمام سیستم های مهارکننده، مورد استفاده قرار دهید.
همیشه کودک را در معرض دید داشته باشید.

الأرقام التسلسلية
10 يمكن العثور على المعلومات التالية المتعلقة بتاريخ الإنتاج على مسند ظهر الـ Rialto:
اسم المنتج، وتاريخ الإنتاج، والرقم التسلسلي.
تعد هذه المعلومات ضرورية في حالة تقديم إحدى المطالبات.

THE ORIGINAL ACCESSORY PEG-PEREGO
تم تصميم اكسسوارات PegPerego لتكون ناعمة وعملية لتيسير الأمور على الوالدين. اكتشف جميع الاكسسوارات المخصصة لمنتجك من الموقع الإلكتروني www.pegperego.com على الموقع الإلكتروني

النظافة والصيانة
يجب أن يقوم بعملية التنظيف الكبار فقط.
صيانة السلعة: الحماية من العوامل الجوية: الماء، الأمطار أو الثلوج: التعرض المستمر ولفترات طويلة للشمس قد يسبب تغييرا في ألوان معظم الخامات: تحفظ هذه السلعة في مكان جاف. يجب فحص و صيانة الأجزاء الرئيسية على فترات منتظمة.

نظافة جسم المقعد: يجب تنظيف الأجزاء البلاستيكية بواسطة قطعة قماش مبللة بدون استخدام مذيبات أو منتجات أخرى مائلة؛ و يجب المحافظة على جفاف الأجزاء المعدنية لحمايتها من الصدأ؛ كما يجب الحفاظ على نظافة جميع الأجزاء المتحركة (آليات الضغط. آليات التثبيت. العجلات...)، وحمايتها من الغبار أو الرمال. وتزيت الأجزاء المعدنية المتحركة بالزيت الخفيف. يجب فحص ربطات الصواميل و المسامير و التشنيد عليها إذا لزم الأمر. كما يجب فحص جميع أغطية المسامير الحادة و استبدالها عند الضرورة. راقب علامات تدهور أو تلفيات في المقعد أو وسائل التعليق. و إذا لزم الأمر. يجب استبدالها وفقا لتعليمات المصنع.
نظافة القماشنة:

يرجى اتباع التعليمات المذكورة على ملصق المنتج الذي تم حباكتنه على الغطاء عند الغسيل.
اغسلها بواسطة قطعة قماش مبللة أو منظف متعادل؛ و لا تعصرها؛ و لا تنقعها في الكلور؛ و لا تكويها و لا تغسلها غسلا جاف؛ و لا تزيل البقع بواسطة مذيبات و لا تجففها بواسطة ماكينة تجفيف ذات أسطوانة دوارة.

PegPerego S.p.A
تعتمد PegPerego Spa نظام إدارة جودة معتمد من قبل TÜV Italia Srl وفقا لمعيار ISO 9001.
ومن الممكن أن تقوم شركة PegPerego بإجراء تغييرات في أي وقت على الموديلات الواردة في هذا الكتيب لأسباب فنية أو تجارية

خدمة ما بعد البيع الخاص بشركة PegPerego
في حالة فقدان أو تلف أي جزء من أجزاء المنتج، استخدم فقط قطع الغيار الأصلية من PegPerego. وعند الحاجة لأي تصليح أو استبدال. وللحصول على معلومات بخصوص المنتجات. أو بيع قطع غيار أصلية أو اكسسوارات. يرجى الاتصال بخدمة ما بعد البيع الخاص بشركة PegPerego مع توضيح الرقم التسلسلي للمنتج إن وجد.

التليفون: 0039/039/60.88.213
الرقم الجاني: 414.147/800 (يمكن الاتصال به من أي خط ثابت)
الفاكس 0039/039/33.09.992
البريد الإلكتروني assistenza@pegperego.com
موقع الانترنت www.pegperego.com

عربي- تملك PegPerego - شركة مساهمة- جميع حقوق الملكية الفكرية الموجودة في هذا الكتيب. والتي يحميها القانون.

اطمینان حاصل کنید که انگشتان دست در بین مکانیزم‌ها قرار نگیرند و هنگام تنظیم صندلی، موقعیت اعضای بدن کودک را بررسی کنید. از وسایل جانبی که توسط سازنده تأیید نشده‌اند، استفاده نکنید.

صندلی را برای مدت زمان طولانی در معرض تابش نور خورشید قرار ندهید. قبل از نشان دادن کودک در صندلی منتظر بمانید تا صندلی خنک شود. صندلی بالابرنده را هنگامی که کودک در آن نشسته است تنظیم نکنید. محصول را در محلی قرار دهید که کودک از خطراتی مانند کابل برق، منابع گرما یا شعله‌های آتش دور بماند.

مراقب باشید که محصول را در نزدیکی منابع گرما یا آتش مانند اجاق گاز، بخاری الکتریکی و غیره قرار ندهید.

هشدار: اجازه ندهید که کودک با این محصول بازی کند. این محصول یک بازی نیست.

تصاویر مربوط به جزئیات پارچه ممکن است با مجموعه خریداری شده متفاوت باشد.
برای کسب اطلاعات بیشتر، به وبسایت ما مراجعه کنید:
www.pegperego.com

دستورالعمل‌های استفاده

1 Rialto را از جعبه و کیسه حمل (شکل a) خارج کنید. برای باز کردن Rialto، پایه را به‌طور کامل به سمت بیرون بچرخانید تا با صدای کلیک در محل قرار گیرد، سپس صندلی را پایین بیاورید (شکل b).

2 تنظیم کردن ارتفاع: Rialto می‌تواند در 5 حالت مختلف تنظیم شود. برای بالابردن یا پایین‌آوردن صندلی، اهرم پشت واقع در پشت پشتی را فشار دهید (شکل a) و صندلی را به‌طور هم‌زمان بالا بیاورید (شکل b)؛ آن را در ارتفاع مطلوب قرار دهید (شکل c)، صندلی را پایین بیاورید و اهرم را آزاد کنید.

3 سیستم مهارکننده: از سیستم مهار آن‌گونه که در شکل نشان داده شده‌است استفاده کنید (شکل a). تسمه دوشاخه را از شکاف داخل صندلی رد کنید (شکل b)، سگک‌ها را از دو طرف پشتی عبور دهید (شکل c) و سگک‌ها را به تسمه دوشاخه متصل کنید تا زمانی که با صدای کلیک جا بیفتند (شکل d). برای آزاد کردن تسمه‌ها، عکس این کار را انجام دهید.

4 نصب تسمه‌ها به محصول: تسمه‌ها را، برای اتصال صندلی به پشتی، از طریق شکاف‌های جانبی به سمت بیرون عبور دهید (شکل a). برای محکم‌کردن تسمه‌ها به پایه، تسمه‌های نشان‌داده‌شده در شکل (شکل b) را بگیرید و سگک را از داخل پایه Rialto عبور دهید (شکل c).
5 نصب Rialto به صندلی: Rialto را روی صندلی قرار دهید. آن را با استفاده از تسمه‌ها به پشتی (شکل a) و نشیمن‌گاه صندلی (شکل b) محکم کنید.

6 سینی: برای باز کردن سینی، دو قفل را به سمت بیرون چرخانده (شکل a) و هنگامی که باز شدند، آن‌ها را به‌داخل فشار دهید (شکل b) تا در محل قفل شوند (شکل c). سینی را به دسته‌های جانبی محصول متصل کرده و اطمینان حاصل کنید که به‌درستی نصب شده باشد (شکل d).

7 بستن محصول: قبل از بستن Rialto، سینی را بردارید. برای بستن صندلی، آن را به پایین‌ترین وضعیت آورده و صندلی را بلند کنید (شکل a)؛ اهرم روی پایه را به بیرون بکشید و پایه را به سمت عقب پشت صندلی بچرخانید (شکل b). برای اطمینان از بسته‌ماندن محصول، تسمه‌ها را محکم کنید (شکل c).

8 برداشتن پوشش: برای برداشتن پوشش بالابرنده Rialto،

تسمه دوشاخه (شکل a) و هر دو بالش که با velcro روی نشیمن‌گاه و پشتی محکم شده‌اند (شکل b) را بردارید.
9 حمل‌ونقل: برای حمل Rialto، از دسته روی پشتی آن (شکل a) یا کیسه ارائه‌شده استفاده کنید (شکل b).

شماره سریال‌ها

10 اطلاعات زیر مربوط به تاریخ تولید را می‌توان در قسمت پشتی Rialto یافت:

نام محصول، تاریخ تولید و شماره سریال.

در صورت طرح شکایت، ارایه این اطلاعات ضروری می‌باشند.

لوازم جانبی

طیف وسیعی از لوازم جانبی پگ پرگو را می‌توانید بر روی وبسایت مشاهده و در صورت نیاز تهیه نمایید.

نظافت و نگهداری

این کالا نگهداری بسیار راحتی دارد. تمیز کردن و نگهداری آن قطعاً باید توسط افراد بزرگسال انجام شود. قسمتهای پلاستیکی را دوره ای با یک پارچه نرم دار تمیز کنید.

این کالا نگهداری بسیار راحتی دارد. تمیز کردن و نگهداری آن قطعاً باید توسط افراد بزرگسال انجام شود. قسمتهای پلاستیکی را دوره ای با یک پارچه نرم دار تمیز کنید. از مواد شوینده و قوی خودداری کنید. از قرار دادن آن در هوای مرطوب، زیر باران و برف اجتناب نموده، و از قرار دادن طولانی مدت زیر نور مستقیم خورشید پرهیز کنید. چرا که باعث تغییر رنگ بدنه می شود. به طور کل، کالا در محیط خشک نگه دارید.

نظافت چرخها را دوره ای انجام دهید، تا گرد و غبار و مواد اضافی لا به لای آنها گیر نکنند. به صورت دوره ای در صورت نیاز از روغنهای مخصوص برای نرمی چرخها استفاده کنید. قفل آنها را کنترل کنید و اگر لازم بود، تعویضشان کنید.

روکش صندلی را فقط با دستمال نرم یا شوینده عادی تمیز کنید. به هیچ عنوان با شوینده های قوی نشوید، خشک شوی نکنید، در ماشین لباس شویی نیندازید. و برای آبگیری آن را نچلانید.

پگ پرگو

یک خانواده بزرگ جهانی

• شرکت پگ پرگو دارای استاندارد ISO 9001 می باشد. استاندارد فوق مربوط به خدمات پس از فروش و پشتیبانی کالا و مشتری می باشد. پگ پرگو در هر زمان می تواند کالاهای خود را چه در راستای ارتقاء کیفیت و تکنولوژی و چه در راستای اهداف بازرگانی، به روز رسانی کند.
• ورود محصولات ما به خانه ها و اینکه از آغاز این سفر و از بدو تولد کودک، بخشی از زندگی آنها شده و با ایفای نقش هر چند کوچک، ولی به یاد ماندنی همراه آنها هستند، به معنی طراحی و تولید می‌برانه و هوشمندانه آنهاست.
• از سال 1949 پگ پرگو تمرکز خود را منحصراً به تولید محصولات کودک معطوف کرد. تلاشی که این خانواده بزرگ جهانی برای ادامه به هدف والای خود به کار گرفته و در حفظ و تداوم آن می کوشد. در کنار تمام ملاحظات امنیتی، زیبایی ظاهر و استحکام هر نوع کالسه که با اسباب بازی پگ پرگو، تنها یک برند نیست بلکه یک نام نیز هست. نام تمامی مشارکت کنندگان در طول این سالها بابت همکاری و پشتیبانی از تولید تا فروش این محصولات، که سهمی در تاریخ فعالیت برند قدیمی ایتالیایی تا به امروز داشته اند و آن را به یک خانواده بزرگ جهانی تبدیل کرده اند.

• هر زمان که یک مادر محصولات پگ پرگو را برای کودک خود انتخاب می کند، برای ما به این معنی است که مادر کودک خود را در آغوش محصول ما قرار می دهد. تمام کنترل ما در تولید محصولات با حفظ و تقویت ایمنی کالاها همراه بوده و خواهد بود و این اطمینان خاطر مشتریان، مایه افتخار ماست. عبارتی " تولید شده با نام پگ پرگو " و " تولید شده در ایتالیا " برای ما چیزی بیش از یک شعار تبلیغاتی است. این عبارات نوع و محتوای کمپانی و احساس قلبی ما به این مجموعه است.

شرکت فراز تجارت نی نی دریا

نماینده انحصاری پگ پرگو در ایران

دفتر مرکزی و خدمات پس از فروش: 77638621-021

www.pegperego.co.ir

IT - Italiano

Dichiarazione di conformità

Denominazione del prodotto
R/ALITO

Codice identificativo del prodotto
IH05*

Normative di riferimento

(origine)
EN 16120:2012+A2:2016
EN 71-3
European Directive 2005/84/CE
(Phthalates Directive)
European Directive 2002/61/CE
(Azocolourants)
16 CFR 1303 lead
16 CFR 1501 small parts
CPSIA 2008
ASTM F2640-18

Dichiarazione di conformità

La PegPerego S.p.A. dichiara sotto la propria responsabilità che l'articolo in oggetto è stato sottoposto a test di collaudo interni e omologato secondo le normative vigenti presso laboratori esterni ed indipendenti.

Data e luogo di rilascio

Arcore, Febbraio 2019

PegPerego S.p.A.
Via De Gasperi, 50
20862 Arcore (MB), ITALIA

EN - English

Declaration of conformity

Product name
R/ALITO

Product reference number
IH05*

Reference Standards (origin)

EN 16120:2012+A2:2016
EN 71-3
European Directive 2005/84/CE
(Phthalates Directive)
European Directive 2002/61/CE
(Azocolourants)
16 CFR 1303 lead
16 CFR 1501 small parts
CPSIA 2008
ASTM F2640-18

Declaration of conformity

PegPerego S.p.A. declares under its sole responsibility that the article to which this declaration relates has undergone internal testing and has been approved, in accordance with regulations in force, by external, independent testing laboratories.

Date and place of issue

Arcore, February 2019

PegPerego S.p.A.
Via De Gasperi, 50
20862 Arcore (MB), ITALY

FR - Français

Declaration du produit conforme

Denomination du produit
R/ALITO

Identification du produit
IH05*

Standard du referiment (origin)

EN 16120:2012+A2:2016
EN 71-3
European Directive 2005/84/CE
(Phthalates Directive)
European Directive 2002/61/CE
(Azocolourants)
16 CFR 1303 lead
16 CFR 1501 small parts
CPSIA 2008
ASTM F2640-18

Declaration du conformité

PegPerego S.p.A. déclare, sous sa propre responsabilité, que l'article en question a été soumis à des tests internes et homologué selon les normes en vigueur par des laboratoires extérieurs et indépendants.

Date et lieu du publication

Arcore, février 2019

PegPerego S.p.A.
Via De Gasperi, 50
20862 Arcore (MB), ITALY

DE - Deutsch

Konformitätserklärung

Bezeichnung des Produktes
R/ALITO

Kennzeichnungscode des Produktes
IH05*

Bezugsbestimmungen (Ursprung)

EN 16120:2012+A2:2016
EN 71-3
European Directive 2005/84/CE
(Phthalates Directive)
European Directive 2002/61/CE
(Azocolourants)
16 CFR 1303 lead
16 CFR 1501 small parts
CPSIA 2008
ASTM F2640-18

Konformitätserklärung

Die Firma PegPerego S.p.A. erklärt auf ihre Verantwortung, dass der betreffende Artikel internen Abnahmetests unterzogen sowie gemäß den gültigen Bestimmungen von externen und unabhängigen Labors zugelassen wurde.

Datum und Ort der Ausstellung

Arcore, Februar 2019

PegPerego S.p.A.
Via De Gasperi, 50
20862 Arcore (MB), ITALIEN

ES - Español

declaración de conformidad

Denominación del producto
R/ALITO

Código de identificación del producto
IH05*

Normativas de referencia (origen)

EN 16120:2012+A2:2016
EN 71-3
European Directive 2005/84/CE
(Phthalates Directive)
European Directive 2002/61/CE
(Azocolourants)
16 CFR 1303 lead
16 CFR 1501 small parts
CPSIA 2008
ASTM F2640-18

Declaración de conformidad

PegPerego S.p.A. declara bajo su responsabilidad que el artículo en objeto ha sido sometido a pruebas de ensayo internas y ha sido homologado según las normativas vigentes en laboratorios exteriores e independientes.

Fecha y lugar de expedición

Arcore, Febrero 2019

PegPerego S.p.A.
Via De Gasperi, 50
20862 Arcore (MB), ITALIA



PegPerego S.p.A.

VIA DE GASPERI 50 20862 ARCORE MB ITALIA
tel. 0039 039 60881 fax 0039 039 615869/616454

Servizio Post Vendita - After Sale:

tel. 0039 039 6088213 fax: 0039 039 3309992

**PegPerego U.S.A. Inc.**

3625 INDEPENDENCE DRIVE FORT WAYNE INDIANA 46808
phone 260 482 8191 fax 260 484 2940

Call us toll free: 1 800 671 1701

PegPerego CANADA Inc.

585 GRANITE COURT PICKERING ONTARIO CANADA L1W3K1
phone 905 839 3371 fax 905 839 9542

Call us toll free: 1 800 661 5050

www.pegperego.com

⚠ WARNING

AVOID SERIOUS INJURY FROM FALLING OR SLIDING OUT.
ALWAYS USE COMPLETE 5 POINT SEAT BELT.

⚠ ADVERTENCIA

EVITE LESIONES DE CAIDAS O DESLIZAMIENTOS HACIA FUERA.
SIEMPRE UTILIZE EL CINTURON COMPLETO DE 5 PUNTOS.

⚠ AVERTISSEMENT - MISE EN GARDE

EVITER UNE BLESSURE SÉRIEUSE DUE À UNE CHUTE OU À UN GLISSEMENT.
TOUJOURS UTILISER LA CEINTURE DE SÉCURITÉ À 5 POINTS COMPLÈTE.

Tutti i diritti di proprietà intellettuale relativi ai contenuti di questo manuale d'istruzione appartengono a PegPerego S.p.A. e sono tutelati dalle leggi vigenti.

All of the intellectual property rights for the contents of this instruction manual belong to PegPerego S.p.A. and are protected by the laws in force.

